

ロープ式エレベーター
(機械室有り・無し)

接触器、継電器及び制御用基板について

- ・ 電動機主回路用接触器交換基準表
- ・ ブレーキ用接触器交換基準表

エス・イー・シーエレベーター(株)
平成29年3月29日



1. 94年式、95年式、96年式エレベータ_電動機主回路用接触器交換周期（機械室有り）

※フェールセーフ非該当である為、交換基準を設定

デバイス名	適用モータ	部品型式 メーカー：三菱電機	交換周期
メインコンタクト P 3.7Kw	3.7 kW	S-N25(生産中止)	10年 S-N25 生産中止品のため、交換時は S-T25 へ
メインコンタクト P 5.5Kw	5.5 kW	S-N35(生産中止)	10年 S-N35 生産中止品のため、交換時は S-T35 へ
メインコンタクト P 7.5Kw	7.5 kW	S-K50(生産中止)	10年 S-K50 生産中止品のため、交換時は S-T50 へ
メインコンタクト P 11Kw	11 kW	S-K65(生産中止)	10年 S-K65 生産中止品のため、交換時は S-T65 へ
メインコンタクト P 15Kw	15 kW	S-K80(生産中止)	10年 S-K80 生産中止品のため、交換時は S-T80 へ

2. 98年式エレベータ、WELSEC2000, 2000A, 200E 式エレベータ_電動機主回路用接触器交換周期（機械室有り）

※フェールセーフ非該当である為、交換基準を設定

デバイス名	適用モータ	部品型式 メーカー：富士電機	交換周期
メインコンタクト P/S 1 3.7Kw	3.7 kW	SC-1N(生産中止) SC-N1	10年 SC-1N 生産中止品のため、交換時は SC-N1 へ
メインコンタクト P/S 1 5.5Kw	5.5 kW	SC-2N(生産中止) SC-N2	10年 SC-2N 生産中止品のため、交換時は SC-N2 へ
メインコンタクト P/S 1 7.5Kw	7.5 kW	SC-2SN(生産中止) SC-N2S	10年 SC-2SN 生産中止品のため、交換時は SC-N2S へ
メインコンタクト P/S 1 11Kw	11 kW	SC-3N(生産中止) SC-N3	10年 SC-3N 生産中止品のため、交換時は SC-N3 へ
メインコンタクト P/S 1 15Kw	15 kW	SC-4N(生産中止) SC-N4	10年 SC-4N 生産中止品のため、交換時は SC-N4 へ
メインコンタクト P/S 1 18.5Kw	18.5 kW	SC-5N(生産中止) SC-N5	10年 SC-5N 生産中止品のため、交換時は SC-N5 へ
メインコンタクト P/S 1 22Kw	22 kW	SC-6N(生産中止) SC-N6	10年 SC-6N 生産中止品のため、交換時は SC-N6 へ
メインコンタクト P/S 1 30Kw	30 kW	SC-7N(生産中止) SC-N7	10年 SC-7N 生産中止品のため、交換時は SC-N7 へ
メインコンタクト P/S 1 37Kw	37 kW	SC-8N(生産中止) SC-N8	10年 SC-8N 生産中止品のため、交換時は SC-N8 へ



3. 98年式エレベータ、WELSEC2000, 2000A, 200E エレベータ_電動機主回路用接触器交換周期（機械室無し）
 ※フェールセーフ非該当である為、交換基準を設定

デバイス名	適用モータ	部品型式 メーカー：富士電機	交換周期
メインコンタクト P / S 1 2.1Kw	2.1 kW	SC-1N(生産中止) SC-N1	10年 SC-1N 生産中止品のため、交換時は SC-N1 へ
メインコンタクト P / S 1 2.8Kw	2.8 kW	SC-1N(生産中止) SC-N1	10年 SC-1N 生産中止品のため、交換時は SC-N1 へ
メインコンタクト P / S 1 3.5Kw	3.5 kW	SC-1N(生産中止) SC-N1	10年 SC-1N 生産中止品のため、交換時は SC-N1 へ
メインコンタクト P / S 1 3.7Kw	3.7 kW	SC-1N(生産中止) SC-N1	10年 SC-1N 生産中止品のため、交換時は SC-N1 へ
メインコンタクト P / S 1 4.2Kw	4.2 kW	SC-1N(生産中止) SC-N1	10年 SC-1N 生産中止品のため、交換時は SC-N1 へ
メインコンタクト P / S 1 4.6Kw	4.6 kW	SC-2N(生産中止) SC-N2	10年 SC-2N 生産中止品のため、交換時は SC-N2 へ
メインコンタクト P / S 1 5.6Kw	5.6 kW	SC-2N(生産中止) SC-N2	10年 SC-2N 生産中止品のため、交換時は SC-N2 へ
メインコンタクト P / S 1 6.2Kw	6.2 kW	SC-2N(生産中止) SC-N2	10年 SC-2N 生産中止品のため、交換時は SC-N2 へ
メインコンタクト P / S 1 6.5Kw	6.5 kW	SC-2N(生産中止) SC-N2	10年 SC-2N 生産中止品のため、交換時は SC-N2 へ
メインコンタクト P / S 1 6.9Kw	6.9 kW	SC-2SN(生産中止) SC-N2S	10年 SC-2SN 生産中止品のため、交換時は SC-N2S へ
メインコンタクト P / S 1 8.1Kw	8.1 kW	SC-2SN(生産中止) SC-N2S	10年 SC-2SN 生産中止品のため、交換時は SC-N2S へ
メインコンタクト P / S 1 8.3Kw	8.3 kW	SC-2SN(生産中止) SC-N2S	10年 SC-2SN 生産中止品のため、交換時は SC-N2S へ
メインコンタクト P / S 1 9.2Kw	9.2 kW	SC-2SN(生産中止) SC-N2S	10年 SC-2SN 生産中止品のため、交換時は SC-N2S へ
メインコンタクト P / S 1 9.5Kw	9.7 kW	SC-2SN(生産中止) SC-N2S	10年 SC-2SN 生産中止品のため、交換時は SC-N2S へ
メインコンタクト P / S 1 11Kw	11 kW	SC-2SN(生産中止) SC-N2S	10年 SC-2SN 生産中止品のため、交換時は SC-N2S へ



○ブレーキ用接触器交換時

※フェールセーフ非該当である為、交換基準を設定

1. 94 年式エレベータ_ブレーキ回路部品交換周期

デバイス名	設置基板名	部品名	交換周期
ブレーキ制御 L B	-----	S-K10 4a AC200	5 年 S-K10 廃止品のため、交換時は代替品 S-N10 へ

○ブレーキ用接触器設置基板交換時

※フェールセーフ非該当である為、交換基準を設定

※交換基板識別は別紙ブレーキ基板レイアウト図参照

2. 95 年式, 96 年式エレベータ_ブレーキ回路部品交換周期

デバイス名	設置基板名	部品名	交換周期
ブレーキ制御 L B	CKD-103	G4W-2212P-US-TV5	5 年 強電基板 CKD-103 を交換

3. 98 年式, WELSEC2000, 2000A エレベータ_ブレーキ回路部品交換周期

デバイス名	設置基板名	部品名	交換周期
ブレーキ制御 L B	CBK-102	G7X-4BP-JD	5 年 廃番品 CBK-102 から代替品 CBK-105 に交換 短絡ピンのよる設定有り

4. WELSEC2000, 2000A エレベータ_ブレーキ回路部品交換周期

デバイス名	設置基板名	部品名	交換周期
ブレーキ制御 L B	CBK-103	G7X-4BP-JD	5 年 廃番品 CBK-103 から代替品 CBK-105 に交換 短絡ピンのよる設定有り

5. WELSEC200E エレベータ_ブレーキ回路部品交換周期

デバイス名	設置基板名	部品名	交換周期
ブレーキ制御 L B	CBK-201	J7AN-E9 24VDC	5 年 廃番品 CBK-201 から代替品 CBK-105 に交換 短絡ピンのよる設定有り

6. WELSEC2000A, WELSEC200E エレベータ_ブレーキ回路部品交換周期

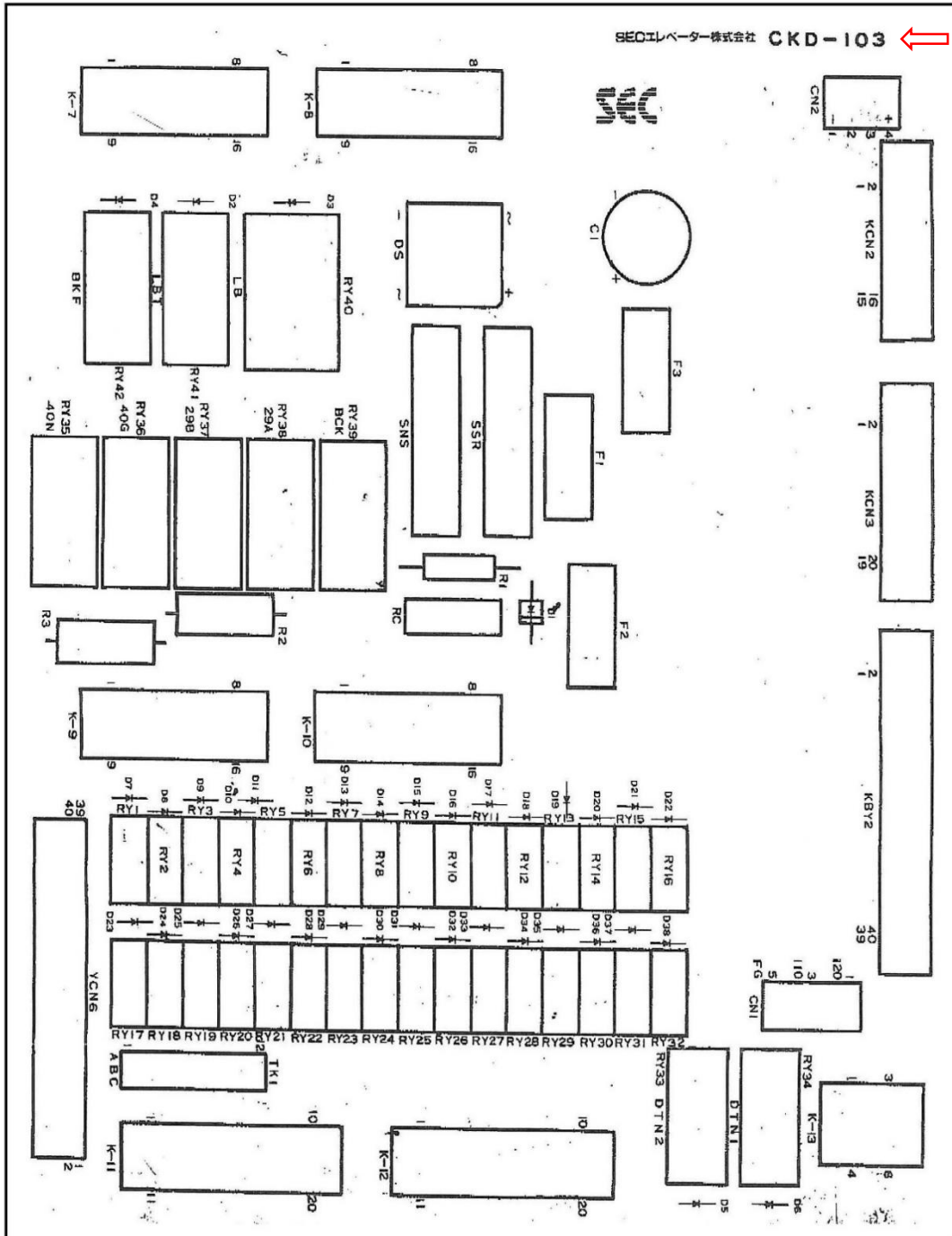
デバイス名	設置基板名	部品名	交換周期
ブレーキ制御 L B	CBK-104	J7AN-E9 24VDC	5 年 廃番品 CBK-104 から代替品 CBK-105 に交換 短絡ピンのよる設定有り

7. WELSEC2000A, WELSEC200E エレベータ_ブレーキ回路部品交換周期

デバイス名	設置基板名	部品名	交換周期
ブレーキ制御 L B	CBK-105	G7X-4BP-JD	5 年 CBK-105 基板を交換

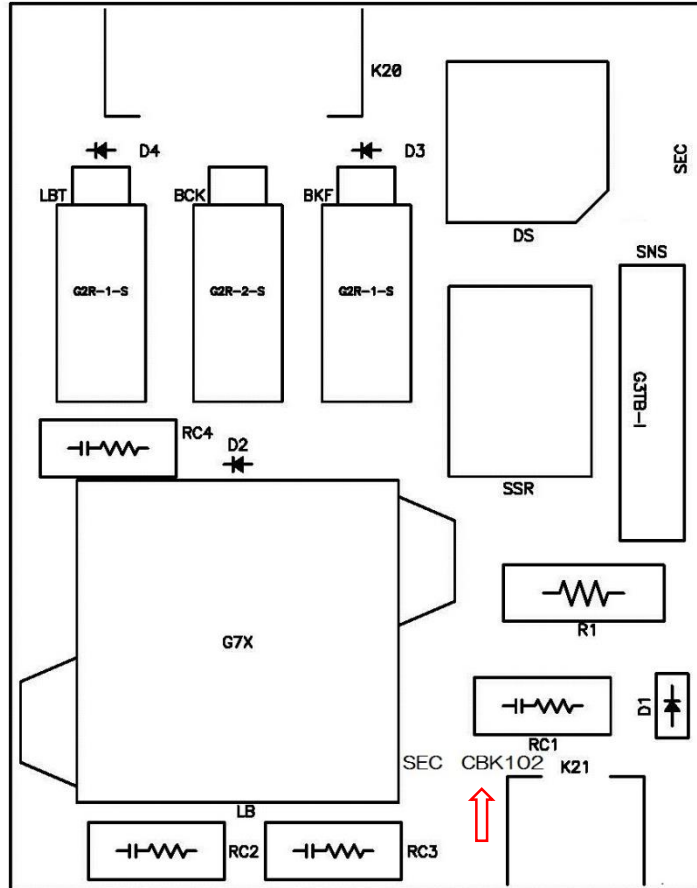


強電基板 CKD-103
95年式,96年式 エレベータ_ブレーキ回路基板として使用



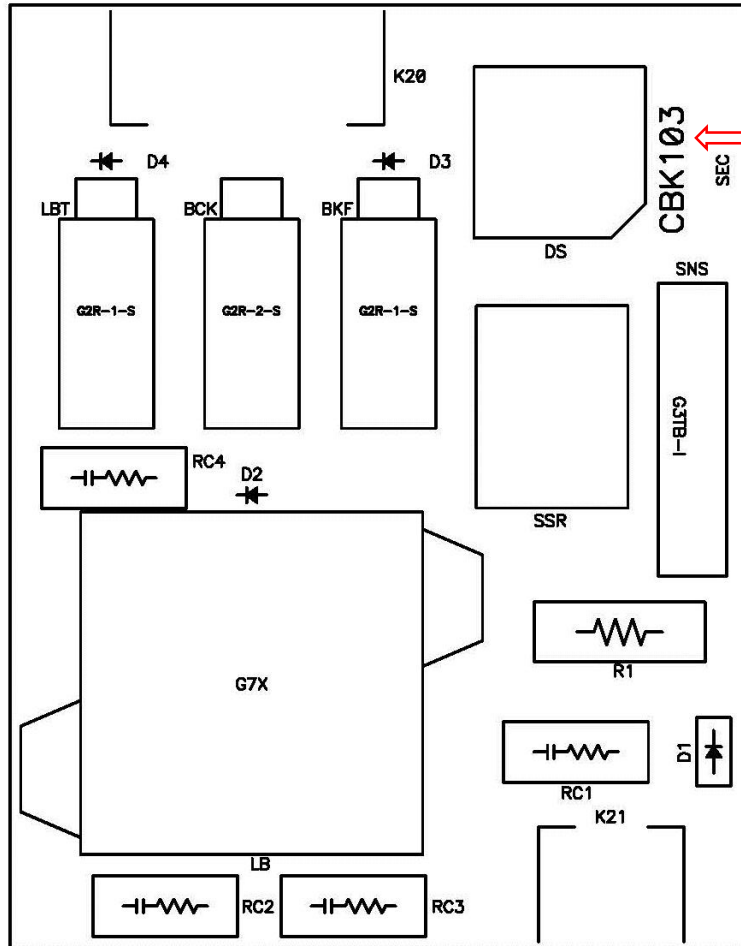


ブレーキ基板 CBK-102
WELSEC2000,2000A エレベータ_ブレーキ回路基板として使用



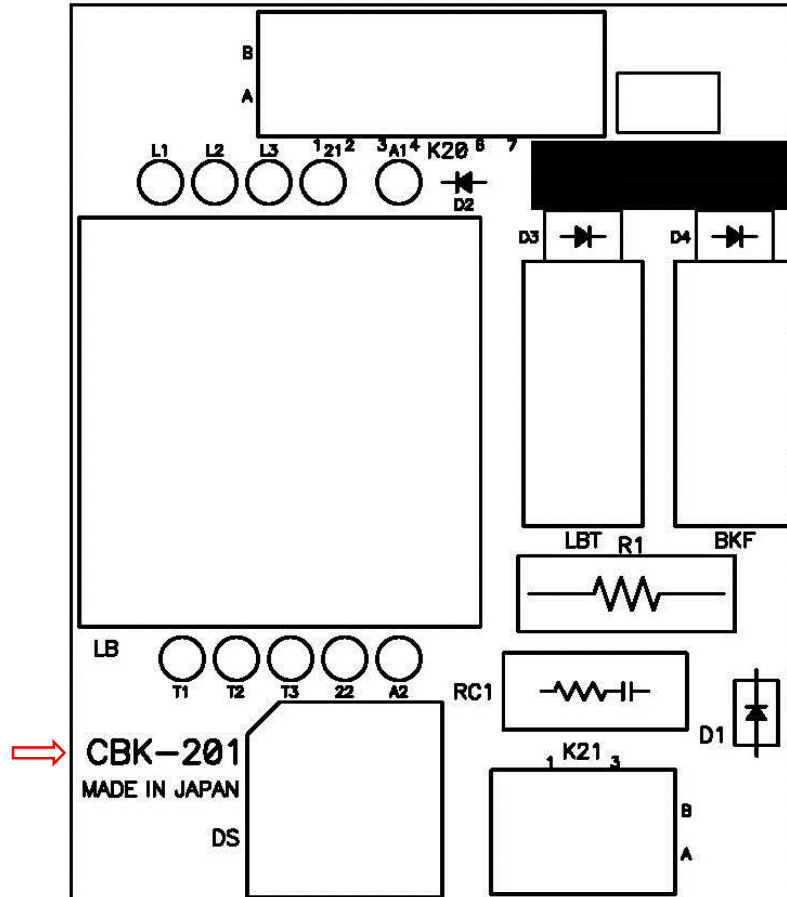


ブレーキ基板 CBK-103
WELSEC2000,2000A エレベータ_ブレーキ回路基板として使用



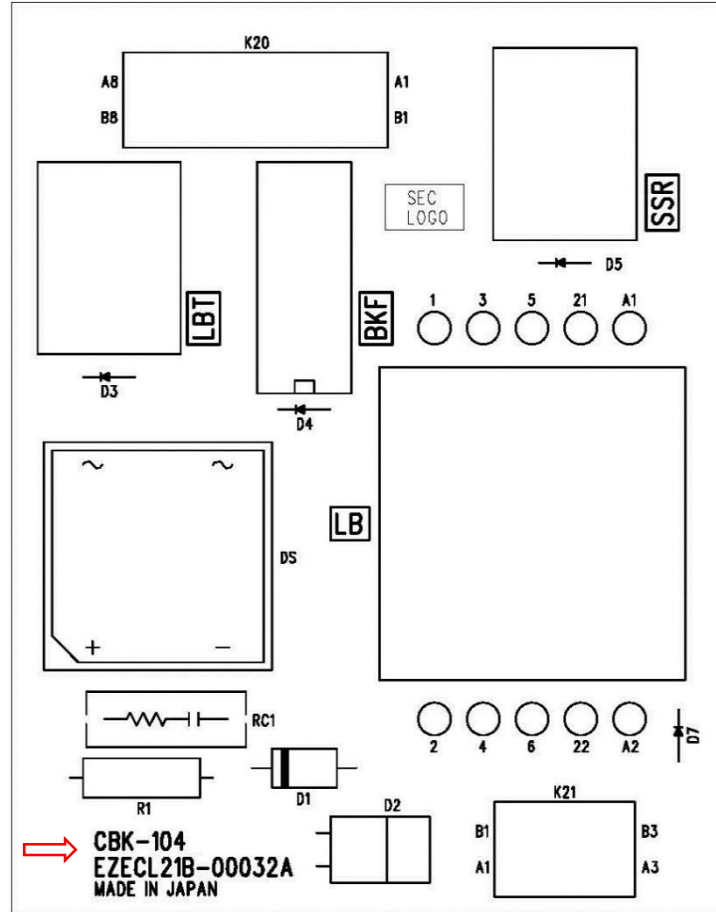


ブレーキ基板 CBK-201
WELSEC2000E エレベータ_ブレーキ回路基板として使用





ブレーキ基板 CBK-104
WELSEC2000E,2000A エレベータ_ブレーキ回路基板として使用





ブレーキ基板 CBK-105
WELSEC2000E,2000A エレベータ_ブレーキ回路基板として使用

