

小荷物専用昇降機

取扱説明書



運行管理編






はじめに

この度は、エス・イー・シーエレベーターをご用命頂き、誠にありがとうございます。
小荷物専用昇降機を安心してご利用頂くために、ご使用前に必ずこの取扱説明書をお読み頂き、
ご理解された上でご使用下さいます様、宜しくお願い申し上げます。
尚、ご不明点がございましたら、お気軽にエス・イー・シーエレベーターまでお問合せ下さい。

目次

1. 厳守事項（必ずお守り下さい）	P 3
2. ご使用前のお願い	P 4
3. 主な各部の名称	P 5
4. 使用方法	P 6
5. その他装置の機能説明①②	P 7、8
6. 注意事項①②	P 9、10
7. 故障かな？と思ったら	P 11
8. インターホン取扱説明書（型式別）	P 12
9. 法定点検	P 23
10. サポート窓口	P 23
11. 添付資料	P 24

厳守事項(必ずお守り下さい)

	<p>誤った取扱いは、重大な死亡事故や重傷などの危険に結び付く可能性が大きい事を示します。</p>
	<p>誤った取扱いは、傷害や家屋、家財などの損害に結び付く可能性が大きい事を示します。</p>
	<p>「禁止」「遵守」を示します。</p>
	<p>実施して頂きたい事項を示します。</p>

ご使用前のお願い

小荷物専用昇降機をご使用いただくにあたり、次の事項を実施下さいます様、
宜しく、お願い申し上げます。

1. 管理責任者をお決め下さい。



管理責任者の方には、取扱方法を十分に理解して頂き、利用者の方全員に
注意事項などをご説明下さい。

管理責任者の方には、日常において、おかしな点がないか確認を行って下さい。

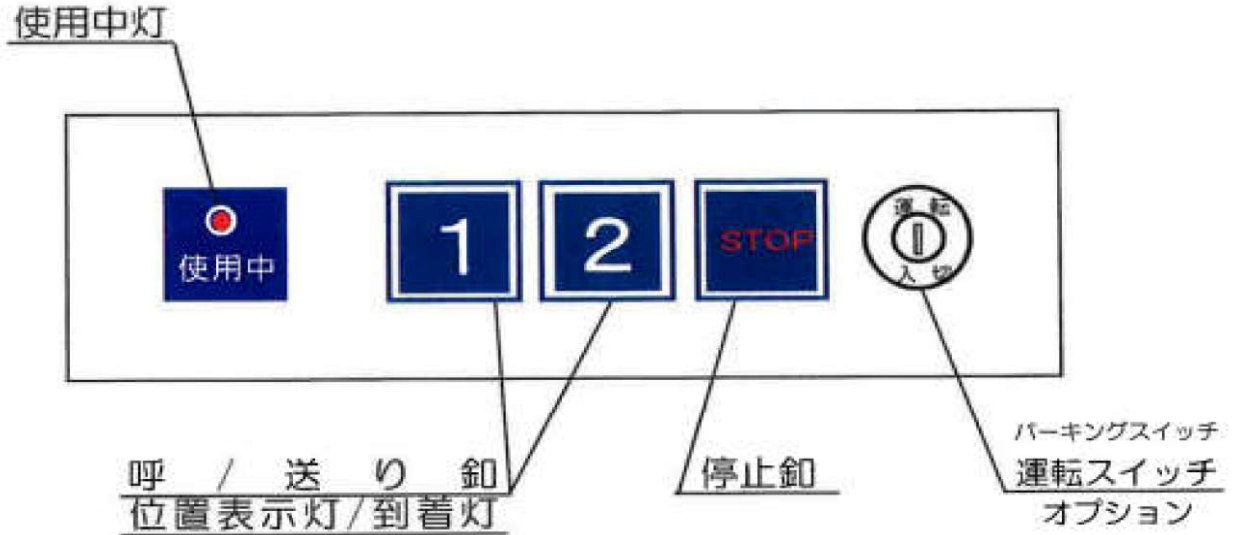
2. アフターサービス、メンテナンスをお願い致します。



小荷物専用昇降機を末永く安全に使用して頂くためには、
専門業者によるメンテナンス及び定期点検が必要となります。
弊社とメンテナンス契約いただく事をおすすめ致します。

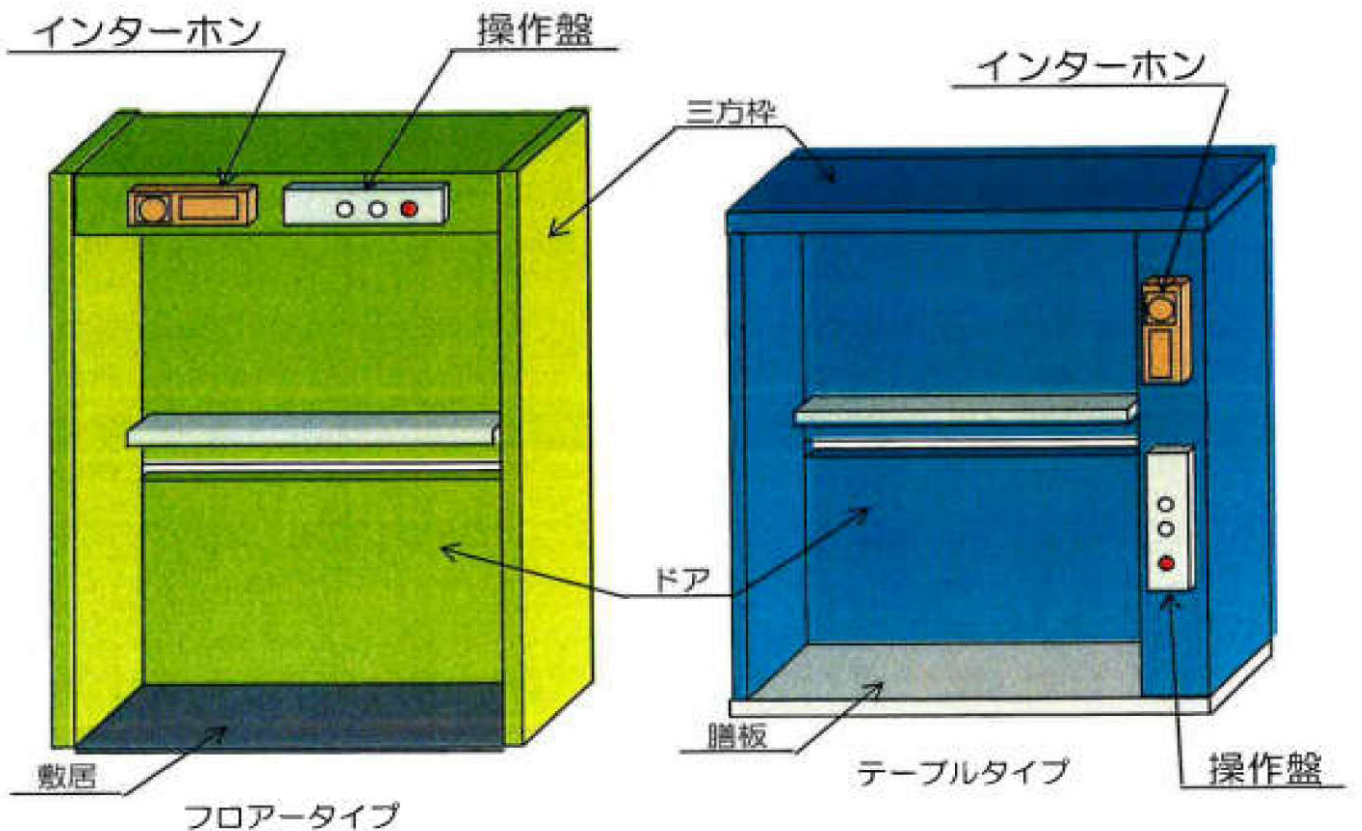
主な各部の名称

操作盤 (本図は2停止横形の場合を示す。)



(本操作盤図は2008年型です。年代によって意匠が異なる場合があります。)

出入口



ご使用方法

カゴを呼ぶ



位置表示灯にてカゴの位置を確認後、カゴを呼ぶ場合自階釦（呼釦）を押して下さい。カゴが自階に有る場合、そのまま扉を開けて使用下さい。尚、使用中は呼びに応じませんので、使用中灯が消灯している事（未使用）を確認して下さい。

- ※ 自階釦（呼釦）を押すと使用中灯が点灯し運転状態に入ります。到着すると、位置表示灯（到着灯兼用）が点灯し、到着ブザーが5秒間鳴ります。ブザーが鳴っている間は、他階からの呼びに 응답しません。

カゴに荷物を乗せる



カゴが自階に有る事を位置表示灯にて確認後、扉を開け荷物を乗せて下さい。荷物を乗せる時はカゴからの荷物のはみ出し、荷崩れに注意して下さい。荷物のはみ出し、荷崩れはリフト故障、荷物損傷の原因となりますので御注意下さい。



荷物を乗せ終わったらカゴ扉（自動の場合有り）と出入口扉を確実に閉めて下さい。

- ※ 扉を開いた状態で約3分間経過するとブザーが鳴り始めます。ブザー（扉開放厳禁ブザー）が鳴り始めても荷物出し入れ作業を中止する必要はありません。ブザーを止めたい場合は停止釦を押して下さい。

荷物を目的階に送る



扉が確実に閉められている事を確認後、目的階の釦を押して下さい。（扉が完全に閉められていないとカゴは動きません）

- ※ 目的階の釦（送り釦）を押すと、使用中灯が点灯し運転状態に入ります。目的階に到着すると目的階の位置表示灯（到着灯兼用）が点灯しブザーが5秒間鳴り到着を知らせます。

荷物を取り出す



到着ブザーが鳴り到着灯が点灯したら、扉を開いて荷物を取り出して下さい。使用後（作業終了後）はカゴ扉（自動の場合有り）と出入口扉を確実に閉めて下さい。（扉が完全に閉められていないと他階からの呼びに応じません）

その他装置の機能説明①

使用中灯

使用中（カゴ走行中もしくはドアが開いている時）に点灯します。
故障時、点滅します。


位置表示灯／到着灯

カゴの位置を表示します。
カゴが目的階に到着した事を点灯にて表示します。（走行中は点滅）


呼／送りボタン

カゴを呼ぶ時、送る時に押します。

停止ボタン


 運転を即座に停止致します。
停止ボタンを押して、着床階以外でカゴを止めた場合、リセットが必要です。
最上階か最下階行きボタンを押してリセットして下さい。

扉開放厳禁ブザー（音声の場合有り）

 扉を開いた状態で約3分間経過すると、3分間ブザーが鳴り続けます。
ブザーが鳴り始めても作業を中止する必要はありません、ブザーを止めたい場合は、停止ボタンを押して下さい。

扉同時開放厳禁ブザー（音声の場合有り）

（同一階2出入口がある場合のみ装着）

 同一階に出入口が2ヶ所ある場合、どちらか一方の扉しか開放しないで下さい。
扉を開いた時にブザーが鳴りましたら、危険なので直ぐに扉を閉じて下さい。

空転防止装置

カゴ（荷物）が一定時間内に目的階に到着しなかった場合、動作します。
本装置が働いた場合、何らかの故障が発生していると思われます。
使用中灯が点滅し運転不能状態になります。
販売店もしくは設置工事会社までご連絡下さい。

扉開放時の催促ブザー

カゴ着床階以外の呼/送ボタンを押した時、カゴ着床階のブザーが1秒間鳴ります。
（カゴ着床階の扉が開いている状態のみの機能です）

その他装置の機能説明②

運転スイッチ（オプション）

入りで運転可能、切りで運転不能になります。

（運転中に切った場合は目的階まで昇降し、運転不能になります）

パーキングスイッチ（オプション）

パーキング側へキーを回すとパーキング位置（着床階以外の場所）までカゴが、自動で移動し運転不能になります。（全階の扉が開きません）

キーをパーキング側から通常側へ回すと、カゴが最下階迄、自動で戻ります。

最下階復帰運転（制御盤内装備・オプション）

設定時間によりカゴを自動的に最下階へ戻して待機させます。

オプションは標準装備ではありません。

注意事項①



1. 人は乗らない、乗せないで下さい。（荷物専用です）
幼児、お子様などにご注意下さい。
死亡事故の発生原因になります。



2. 生き物（ペットなど）を乗せないで下さい。（荷物専用です）
死亡事故の発生原因になります。



3. 積載量を守って下さい。（積載シールを確認下さい）
故障の原因になります。



4. 火気は厳禁です。
火災、故障の原因になります。



5. 危険物を載せないで下さい。
火災、死亡事故、故障の原因になります。



6. 地震、火災、浸水時は使用しないで下さい。
死亡事故、故障の原因になります。



7. 操作盤、インターホンやドアなどへ物をぶつけないで下さい。
故障の原因になります。



8. 操作盤やインターホンを外さないで下さい。
感電、故障の原因になります。

注意事項②



9. 荷物を出し入れする際はドアの隙間などへ物や液体などを落とさない様、お気を付け下さい。
故障の原因になります。



10. 濡れた手で操作盤やインターホンのボタンを押さないで下さい。
感電、故障の原因になります。



11. 操作盤やインターホン、出入口付近などへ水をかけないで下さい。
故障の原因になります。



12. カゴ内へ液体をこぼさないで下さい。
故障の原因になります。

故障かな？と思ったら

■ブレーカーがOFFになっていませんか？

■位置表示灯（カゴの位置）は点灯していますか？

点灯していない場合、最上階か最下階のボタンを押してみてください。

■使用中灯が点灯していませんか？

どこかの階で使用中、もしくはどこかのドアが開いていると思われます。

■使用中灯が点滅していませんか？

故障中です。メンテナンス会社へ連絡願います。

■ドアが開閉しにくくなった、もしくは開閉できなくなった。

開閉装置の故障です。メンテナンス会社へご連絡願います。

■乗場に大きな段差が発生する。

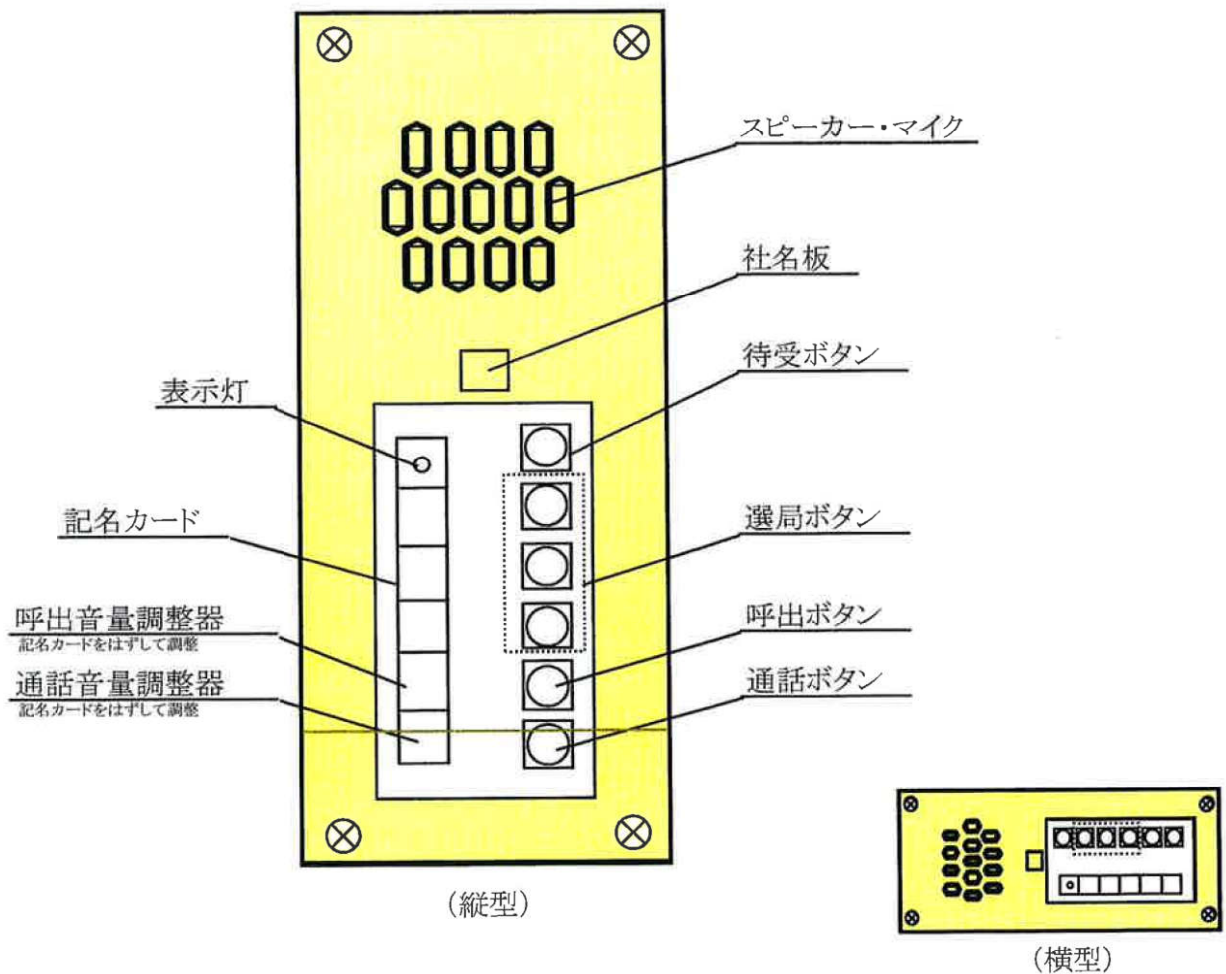
消耗品の交換時期です。メンテナンス会社へご連絡願います。

■その他、異常を感じた場合。（異音がするなど）

お早めにメンテナンス会社へご連絡願います。重大な故障が発生する可能性があります。

インターホン取扱説明書

(相互式 / SU-3)



相手を呼び出し通話するとき

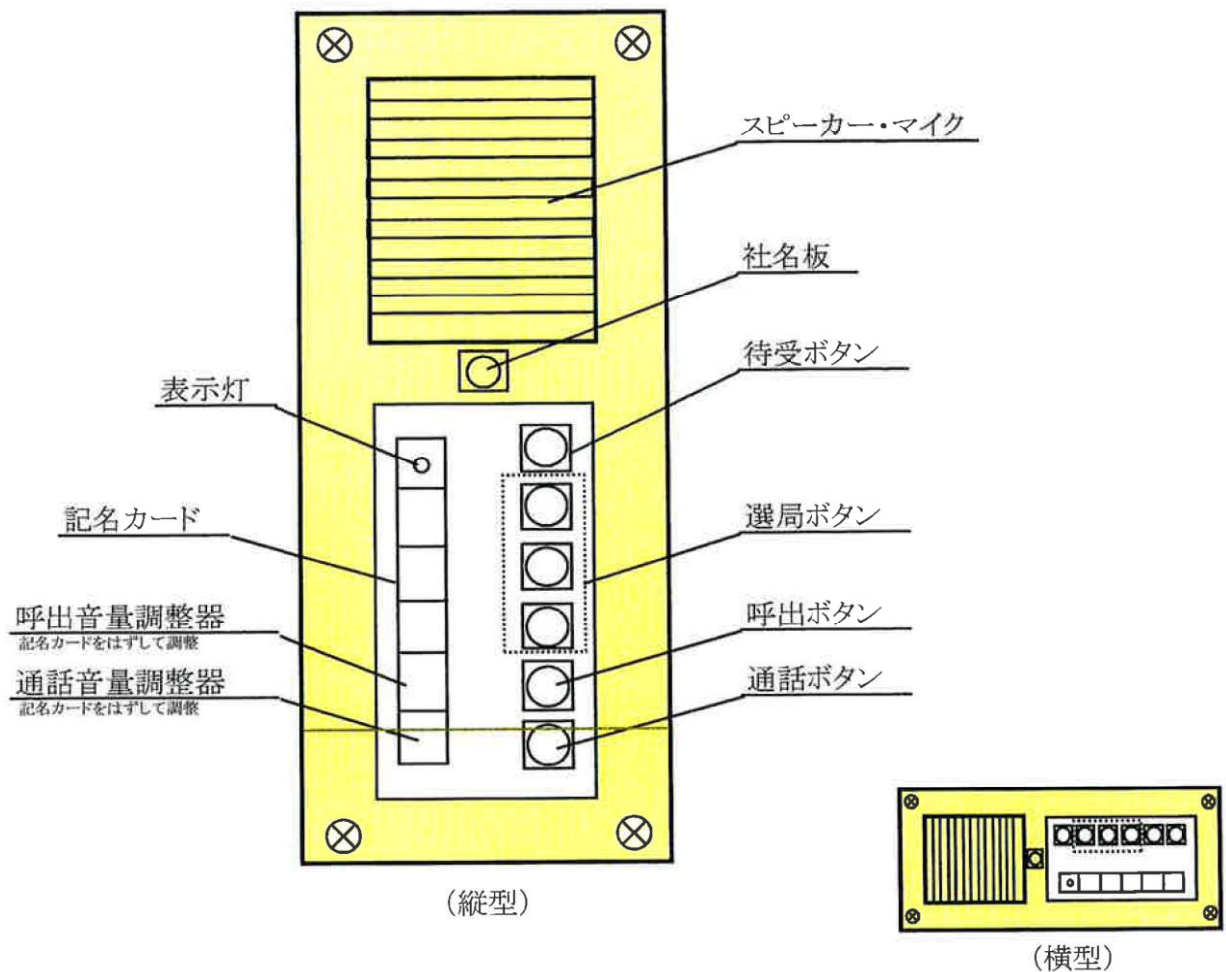
- 表示灯が点灯していない事を確認して下さい。
(点灯中は他機が使用中です。消灯するまでお待ち下さい。)
- 通話したい相手機の選局ボタンを押して、呼び出しボタンを押しますと、相手機で呼出音が鳴ります。
(このとき表示灯が点灯します。)
- 通話ボタンを押して、音声で直接呼び出す事も出来ます。
- 相手機から応答がありましたら通話ボタンを押しながら送話し、指を離して相手の声を聞きます。(繰り返して通話して下さい。)
- 通話が終わりましたら待ち受けボタンを必ず押し込んで下さい。
(このとき表示灯は消灯します。)

相手から呼び出されたとき

呼出音または、直接音声で呼び出されます。このとき操作は不要です、そのまま応答して下さい。

インターホン取扱説明書

(相互式 / SAH-3)



相手を呼び出し通話するとき

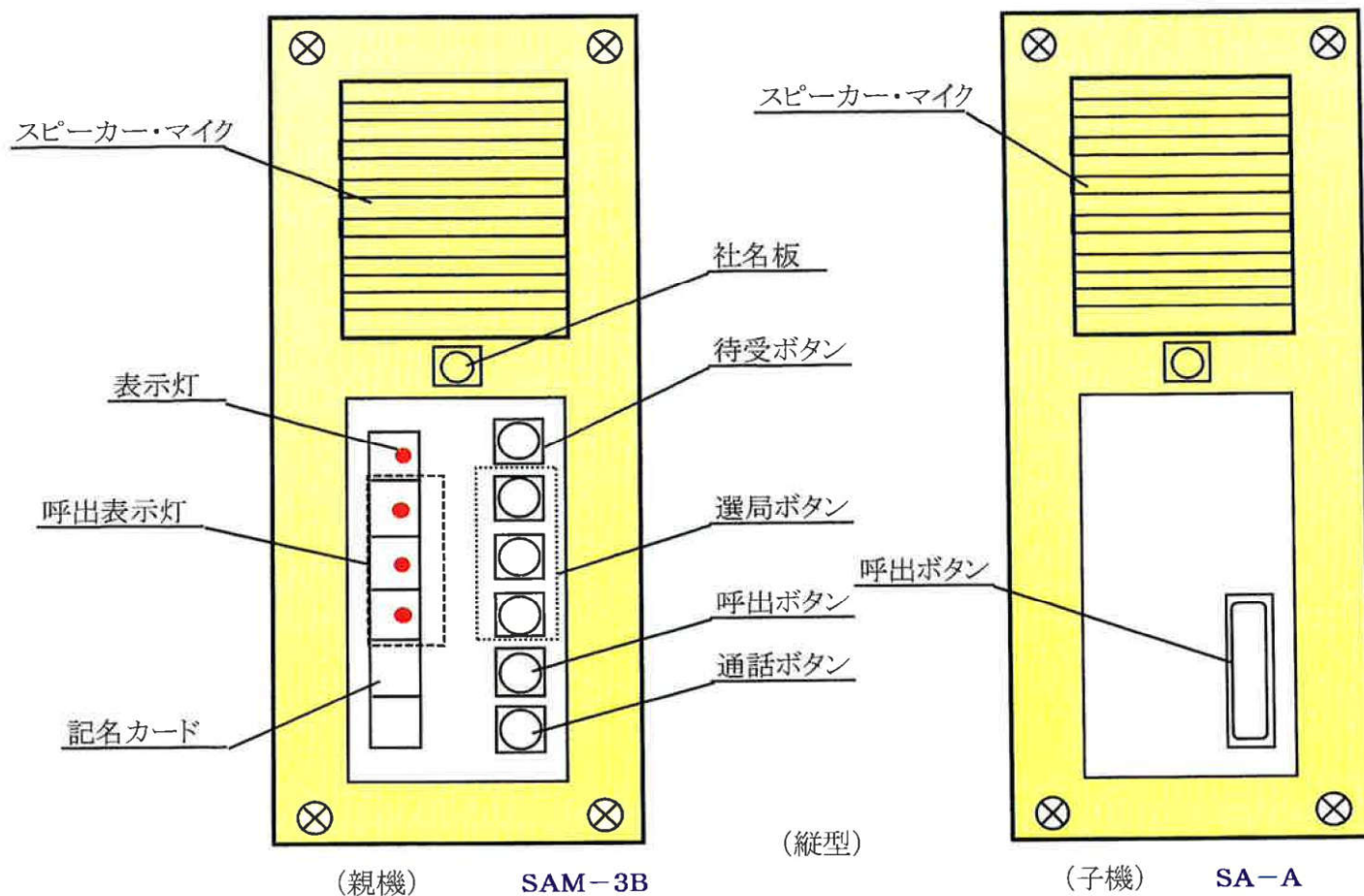
- 表示灯が点灯していない事を確認して下さい。
(点灯中は他機が使用中です。消灯するまでお待ち下さい。)
- 通話したい相手機の選局ボタンを押して、呼び出しボタンを押しますと、相手機で呼出音が鳴ります。
(このとき表示灯が点灯します。)
- 通話ボタンを押して、音声で直接呼び出す事も出来ます。
- 相手機から応答がありましたら通話ボタンを押しながら送話し、指を離して相手の声を聞きます。(繰り返して通話して下さい。)
- 通話が終わりましたら待ち受けボタンを必ず押し込んで下さい。
(このとき表示灯は消灯します。)

相手から呼び出されたとき

呼出音または、直接音声で呼び出されます。このとき操作は不要です、そのまま応答して下さい。

インターホン取扱説明書

(親子式 / SAM-3B/SA-A)



親機

相手を呼び出し通話するとき

1. 通話したい相手機の選局ボタンを押して、呼び出しボタンを押しますと、相手機で呼出音が鳴ります。
2. 通話ボタンを押して、音声で直接呼び出す事も出来ます。
3. 相手機から応答がありましたら通話ボタンを押しながら送話し、指を離して相手の声を聞きます。(繰り返して通話して下さい。)
4. 通話が終わりましたら待ち受けボタンを必ず押し込んで下さい。

(このとき表示灯は消灯します。)

相手から呼び出されたとき

1. 呼出している子機の呼出表示灯が点灯し、呼出音が鳴りましたら点灯しているボタンを押し込んで下さい。
2. 通話ボタンを押してお話し下さい。
3. 相手の声を聞く時は、通話ボタンから手を離して下さい。
4. 通話が終わりましたら待ち受けボタンを必ず押し込んで下さい。

子機

相手を呼び出し通話するとき

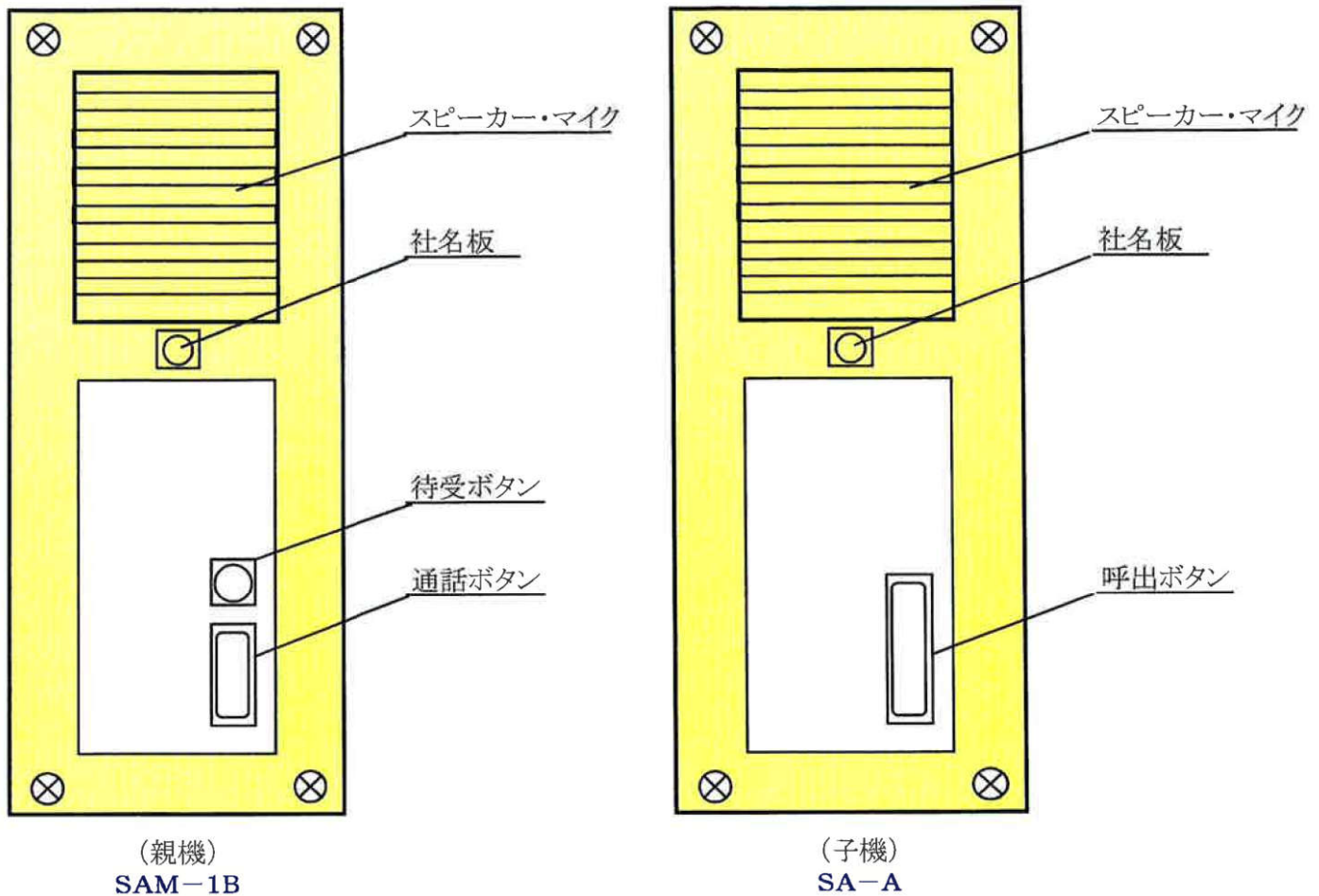
呼び出しボタンを押して下さい。ボタンから手を離して返事を待ち、応答して下さい。

相手から呼び出されたとき

ブザーまたは直接音声で呼び出されます。この時、操作は不要です。そのまま応答して下さい。

インターホン取扱説明書

(親子式 / SAM-1B/SA-A)



親機

相手を呼び出し通話するとき

1. 待受釦と通話釦を同時に押すと、子機でブザーが鳴ります。(手を離して相手の返事を待ちます。)
2. 通話ボタンを押して、音声で直接呼び出す事も出来ます。
3. 子機から応答がありましたら、通話ボタンを押しながら送話し、指を離して相手の声を聞きます。
4. 通話が終わりましたら待ち受けボタンを必ず押し込んで下さい。

相手から呼び出されたとき

1. 子機の呼び出しボタンを押すと、親機でブザーが鳴ります。
2. 通話ボタンを押しながら応答し、指を離して相手の声を聞きます。
3. 通話が終わりましたら待ち受けボタンを必ず押し込んで下さい。

子機

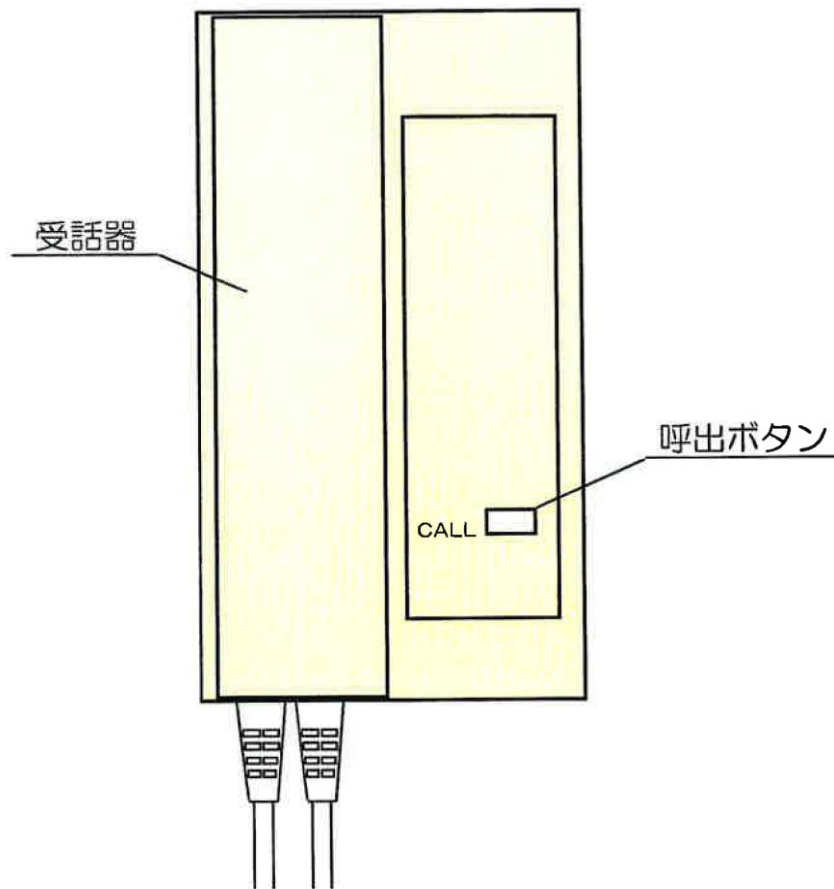
相手を呼び出し通話するとき

呼び出しボタンを押して下さい。ボタンから手を離して返事を待ち、応答して下さい。

相手から呼び出されたとき

ブザーまたは直接音声で呼び出されます。この時、操作は不要です。そのまま応答して下さい。

インターホン取扱説明書 (2停止用 / TD-1H)



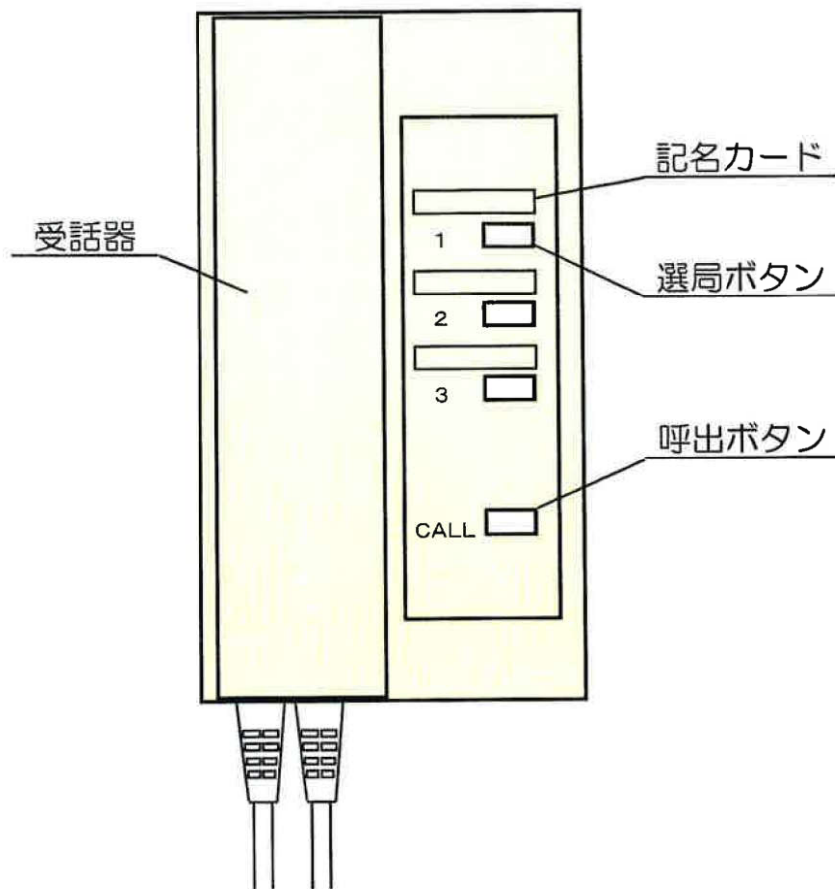
相手を呼び出して通話するとき

1. 受話器を取り上げます。
2. 呼出ボタンを押します。
3. 相手が出ましたらお話下さい。
4. お話が終わりましたら、受話器を正しく元の位置へ戻して下さい。

相手から呼び出されたとき

1. 呼出音が鳴りましたら、受話器を取り上げ、そのままお話し下さい。
2. お話が終わりましたら、受話器を正しく元の位置へ戻して下さい。

インターホン取扱説明書 (3停止用 / 相互式 / TD-3H)



相手を呼び出して通話するとき

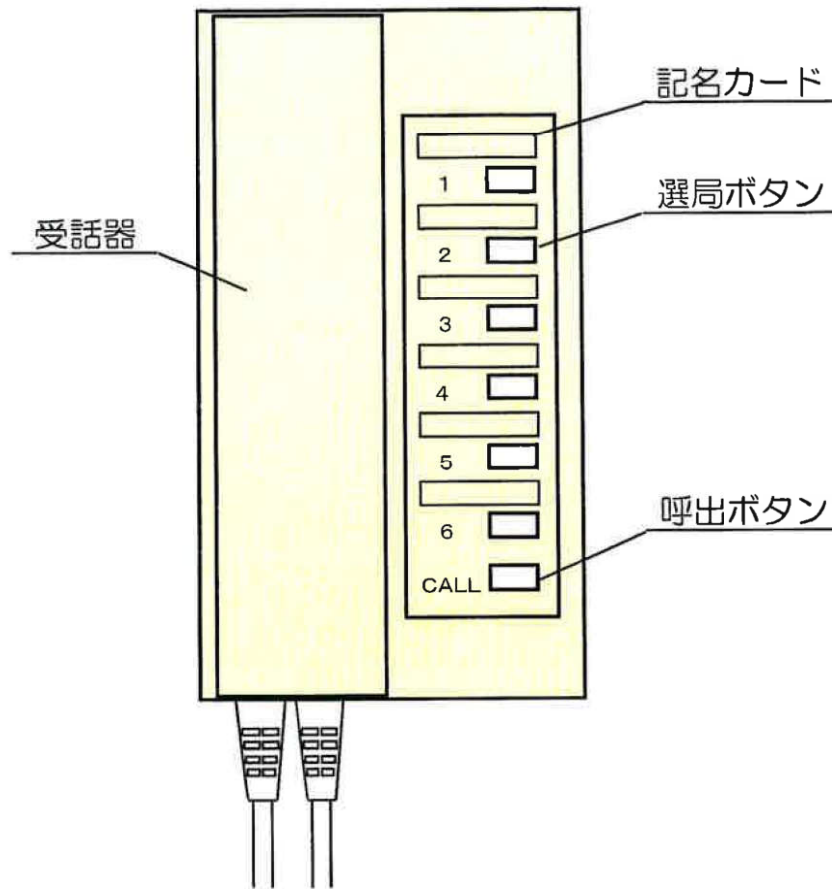
1. 受話器を取り上げます。
2. 話したい相手階の選局ボタンを押し込みます。
3. 呼出ボタンを押します。
4. 相手が出ましたらお話下さい。
5. お話が終わりましたら、受話器を正しく元の位置へ戻して下さい。

相手から呼び出されたとき

1. 呼出音が鳴りましたら、受話器を取り上げ、そのままお話し下さい。
2. お話が終わりましたら、受話器を正しく元の位置へ戻して下さい。

(お話し中に他機より、割込通話ができます。)

インターホン取扱説明書 (相互式 / TD-6H)



相手呼び出して通話するとき

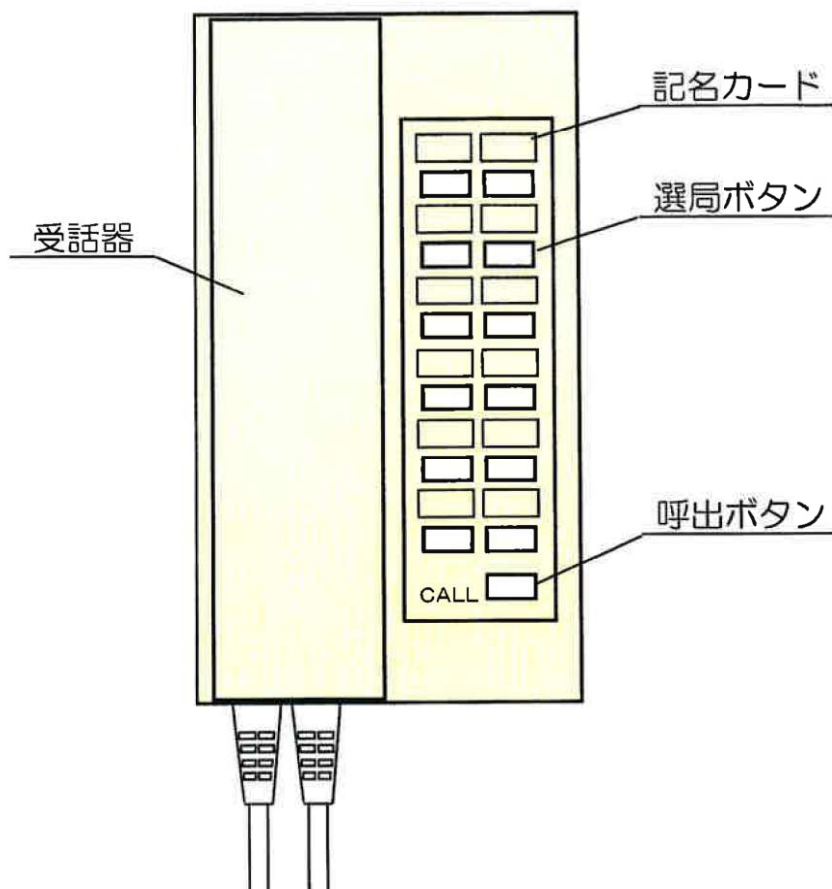
1. 受話器を取り上げます。
2. 話したい相手階の選局ボタンを押し込みます。
3. 呼出ボタンを押します。
4. 相手が出ましたらお話下さい。
5. お話が終わりましたら、受話器を正しく元の位置へ戻して下さい。

相手から呼び出されたとき

1. 呼出音が鳴りましたら、受話器を取り上げ、そのままお話し下さい。
2. お話が終わりましたら、受話器を正しく元の位置へ戻して下さい。

(お話し中に他機より、割込通話ができます。)

インターホン取扱説明書 (相互式 / TD-12H)



相手を呼び出して通話するとき

1. 受話器を取り上げます。
2. 話したい相手階の選局ボタンを押し込みます。
3. 呼出ボタンを押します。
4. 相手が出ましたらお話下さい。
5. お話が終わりましたら、受話器を正しく元の位置へ戻して下さい。

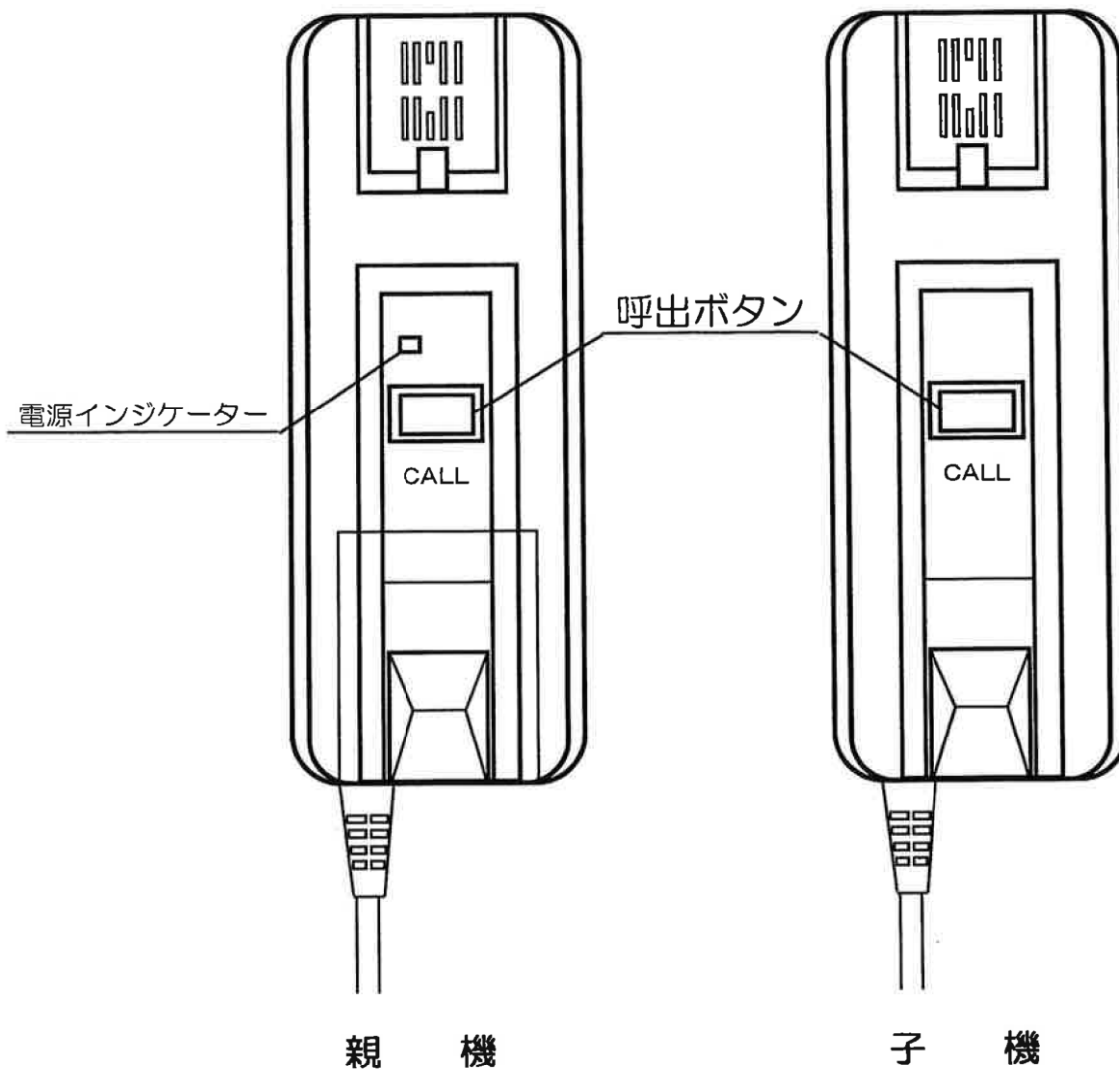
相手から呼び出されたとき

1. 呼出音が鳴りましたら、受話器を取り上げ、そのままお話し下さい。
2. お話が終わりましたら、受話器を正しく元の位置へ戻して下さい。

(お話し中に他機より、割込通話ができます。)

インターホン取扱説明書

(2停止用 / 親子式 / AT-406P)



上図は受話器を取り上げた状態を示す。

相手を呼び出して通話するとき

1. 呼出ボタンを押すと、相手機でブザーが鳴ります。
2. 相手が出ましたらお話し下さい。会話が終わりましたら、受話器を正しく元の位置へ戻して下さい。

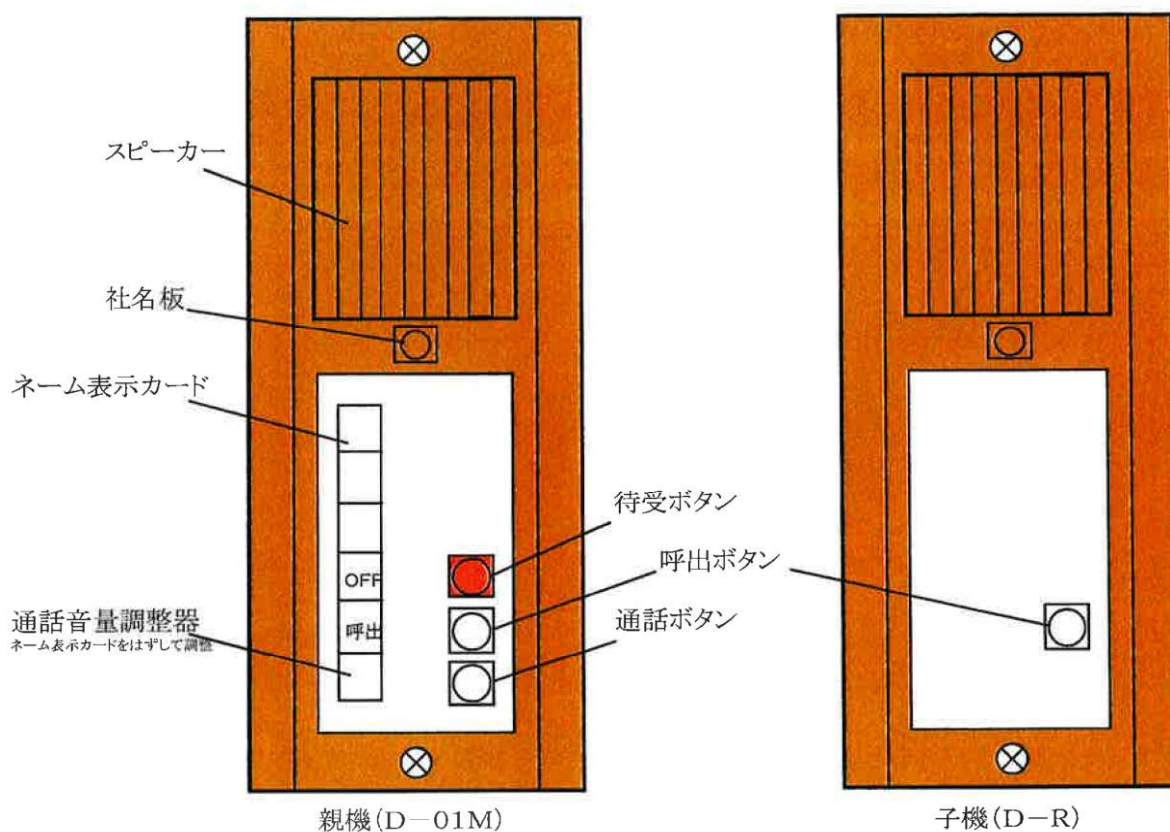
相手から呼び出されたとき

1. ブザーが鳴りましたら、受話器を取り、そのままお話し下さい。
2. 話が終わりましたら、受話器を正しく元の位置へ戻して下さい。

(お話しの最中に呼出ボタンを押さないで下さい。)

インターホン取扱説明書

(親子式 / D-01M, D-R)



親機 (D-01M)

子機 (D-R)

(縦型)

親機 (D-01M)

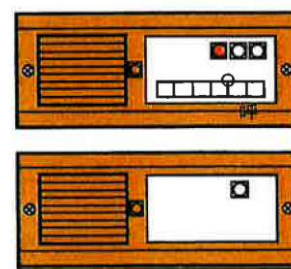
相手を呼び出し通話するとき

1. 呼び出しボタンを押すと、子機でブザーが鳴ります。
2. 通話ボタンを押して、音声で直接呼び出す事も出来ます。
3. 子機から応答がありましたら、通話ボタンを押しながら送話し、指を離して相手の声を聞きます。
4. 通話が終わりましたら待ち受けボタンを必ず押し込んで下さい。

相手から呼び出されたとき

1. 呼び出しボタンを押すと、親機でブザーが鳴ります。
2. 通話ボタンを押しながら応答し、指を離して相手の声を聞きます。
3. 通話が終わりましたら待ち受けボタンを必ず押し込んで下さい。

(横型の場合)



子機 (D-R)

相手を呼び出し通話するとき

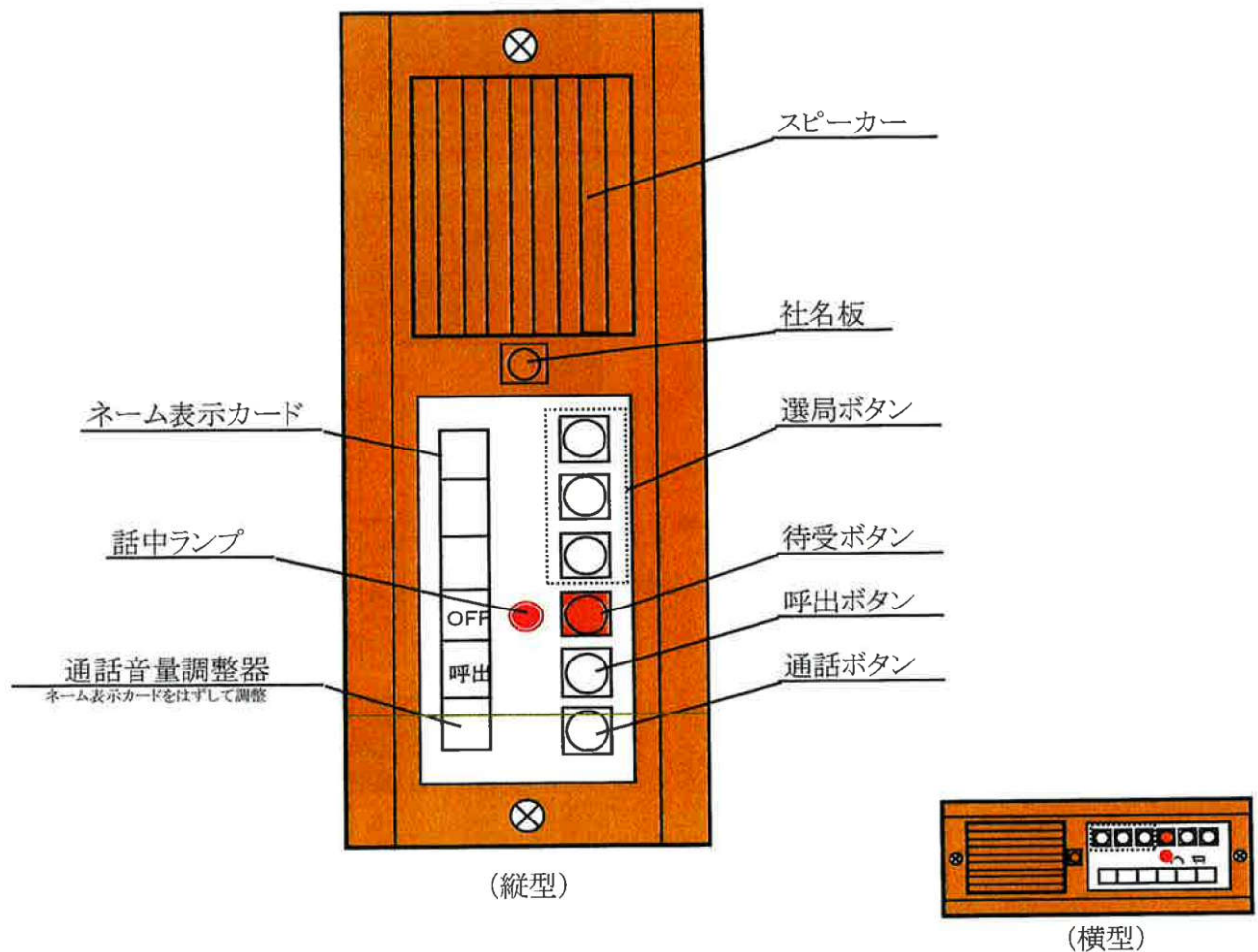
呼び出しボタンを押して下さい。相手から応答がありましたら、ボタンから手を離して応答して下さい。

相手から呼び出されたとき

ブザーまたは直接音声で呼び出されます。この時、操作は不要です。そのまま応答して下さい。

インターホン取扱説明書

(相互式 / D-03A)



相手を呼び出し通話するとき

1. 通話中ランプが点灯していない事を確認して下さい。
(点灯中は他機が使用中です。)
2. 通話したい相手機の選局ボタンを押して、呼び出しボタンを押しますと、相手機でブザーが鳴ります。
(このとき話中ランプが点灯します。)
3. 通話ボタンを押して、音声で直接呼び出す事も出来ます。
4. 相手機から応答がありましたら通話ボタンを押しながら送話し、指を離して相手の声を聞きます。
5. 通話が終わりましたら待ち受けボタンを必ず押し込んで下さい。
(このとき話中ランプは消灯します。)

相手から呼び出されたとき

ブザーまたは、直接音声で呼び出されます。このとき操作は不要です、そのまま応答して下さい。

法定点検

建築基準法第12条第3項に「昇降機の所有者（または管理者）は、定期的に一級もしくは二級建築士、または国土交通大臣が認定した昇降機検査資格者の検査を受け、その結果を所轄行政庁に報告すること」と定められています。

定期検査は「建築基準法」、「同法施行令」ならびに「昇降機の検査標準（JIS A4302）」に基づき実施してください。

サポート窓口

緊急時の問い合わせ先

エス・イー・シーエレベーター株式会社

〒110-0016 東京都台東区台東3-18-3 SECビル

緊急監視センター 03-5688-8967

製品についての問い合わせ先

エス・イー・シーエレベーター株式会社 東京本社 開発部

メールアドレス：kaihatsubu@secev.jp

所有者、管理者の方へ

国土交通省 住宅局 建築指導課
一般社団法人日本エレベーター協会**小荷物専用昇降機の適正な維持管理のお願い**

昇降機を安全にご使用いただくためには、「維持管理」が重要です。

維持管理については、建築基準法の第8条の第1項に「建築物の所有者、管理者又は占有者は、その建築物の敷地、構造及び建築設備（注；小荷物専用昇降機も含まれています。）を常時適法な状態に維持するように努めなければならない。」と規定されています。

このため、所有者、管理者又は占有者は、管理体制の整備、日常の点検等を徹底し、専門の技術を有するものに保守点検を依頼する等、適切な維持管理をしていただくようお願いいたします。

維持管理の例

維持管理の主な項目及び具体的な内容は、次のとおりです。詳細な維持管理については、ご使用の小荷物専用昇降機の製造会社の取扱説明書（又は、取扱説明書＜運行管理編＞）を確認ください。なお、取扱説明書をお持ちでない場合は、製造会社にお問い合わせください。

表 維持管理の主な項目及び具体的な内容

維持管理の主な項目	具体的な内容
管理組織、運営	1) 管理責任者、及び緊急時の連絡先を明確にする。 2) 取扱説明書、図面等の関係図書を大切に保管する。 3) 保守点検を専門の技術を有するものに依頼する。
日常の管理	1) 日常点検を行い、異常の有無を確認する。 2) 機械室の鍵、運転キーは厳重に管理する。
適正な昇降機の使い方	1) 昇降機の利用者を適切に指導、訓練する。 2) 取扱説明書どおりの使用を確認する。 3) 機械室内及び昇降路内への立ち入りを禁じ、かご内に入ることを禁じる。 4) 取扱要領、使用上の注意のステッカーを出し入れ口の戸に貼付する。
利用者に対する安全指導	1) 利用者に対処要領、使用上の注意等を周知、指導する。 2) 利用者はかご内に表示された定格積載量を守り、荷崩れしないようにし、かご内からはみ出さないように載せる。 3) かご内に入らない。出し入れ口から体を入れない。

次に、上の表の項目についての主な実施例を示します。

日常の点検例

「戸が閉まってから、かごが動くこと」、「出し入れ口の戸の開閉はいつもと変わらないか」、「出し入れ口の戸を開閉して、開いている時に**使用中**灯が、閉じた時に**戸締確認**灯が点灯すること」を、戸の開閉時に挟まれ等に注意して、確認ください。

なお、**使用中**、**戸締確認**灯等の名称は、製造会社によって異なります。取扱説明書等で確認ください。

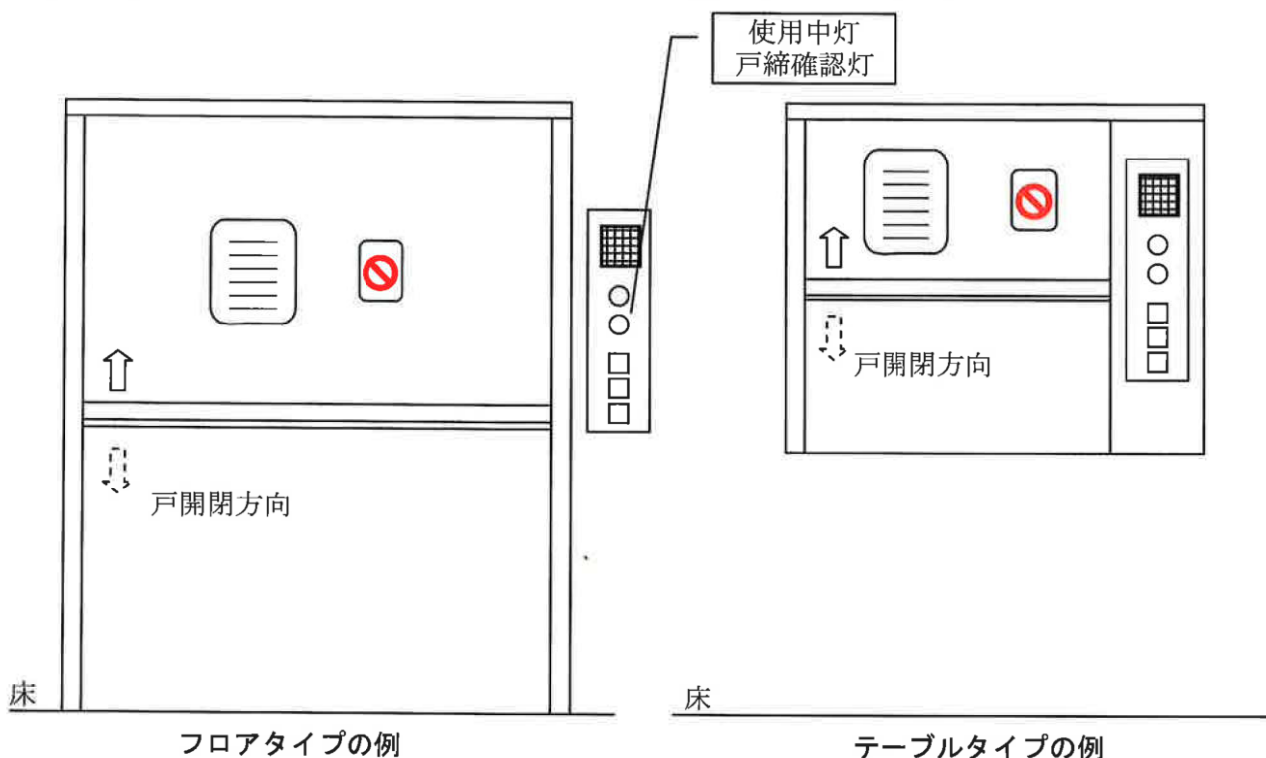
かご内清掃の注意事項

かご内の清掃をするときには、かごの奥まで届く、柄のついたモップ等を使用してください。かご内に乗り込んだり、出し入れ口から体を入れたりして清掃しないようにご注意ください。

「使用上の注意」等の取り付け例

「使用上の注意」等のステッカーに汚れ、破損がないかを点検してください。汚れ、破損がある場合には取り替えてください。

新たに貼るステッカーについては、製造会社等にお問い合わせください。



フロアタイプの例

テーブルタイプの例

「使用上の注意」等のステッカーの例

ステッカーの例を示します。なお、ステッカーは製造会社等によって異なる場合があります。

小荷物専用昇降機使用上の注意

1. 人は絶対に乗ってはいけません。
2. 戸は静かに開閉し、使用後は必ず閉めること。
3. かごを確認してから、荷物の出し入れを。
4. 積荷はきちんと、台車には車止めを。
5. 定格積載量を厳守のこと。
6. 故障の場合は管理者へ。

「使用上の注意」ステッカーの例

危険

●人は乗ってはいけません。
けがをする恐れがあります。

「搭乗禁止」ステッカーの例

緊急時の連絡先

緊急時の連絡先、又は保守会社名及び連絡先を出し入れ口付近に表示してください。



保守・点検編



小荷物専用昇降機

エス・イー・シーエレベーター

技術資料

保守・点検用

■はじめに

本書は所有者・運行管理者の方より、小荷物専用昇降機の保守・点検(その他必要な整備または補修等を含む。以下同じ)について、維持及び運行の安全を確保する為に、専門技術者の方へご指示いただきたい事項を記載した資料です。

本書に記載の諸作業の実施については、専門技術者(1-2 用語の定義を参照)を対象としているので、必要な諸安全対策については実施されていることを前提としています。



本書に加え、巻末に記載の参考文献の総てをお読みいただき、その内容を包含し、かつ使用頻度、利用状況、その他を考慮しリフトを適切な状態に維持してください。



本附属資料の内容は、関係者以外の方に開示しないでください。

一般の利用者が本附属資料より知りえた情報を元に、リフトを操作または運転した場合、思わぬ事故が起こるおそれがあります。

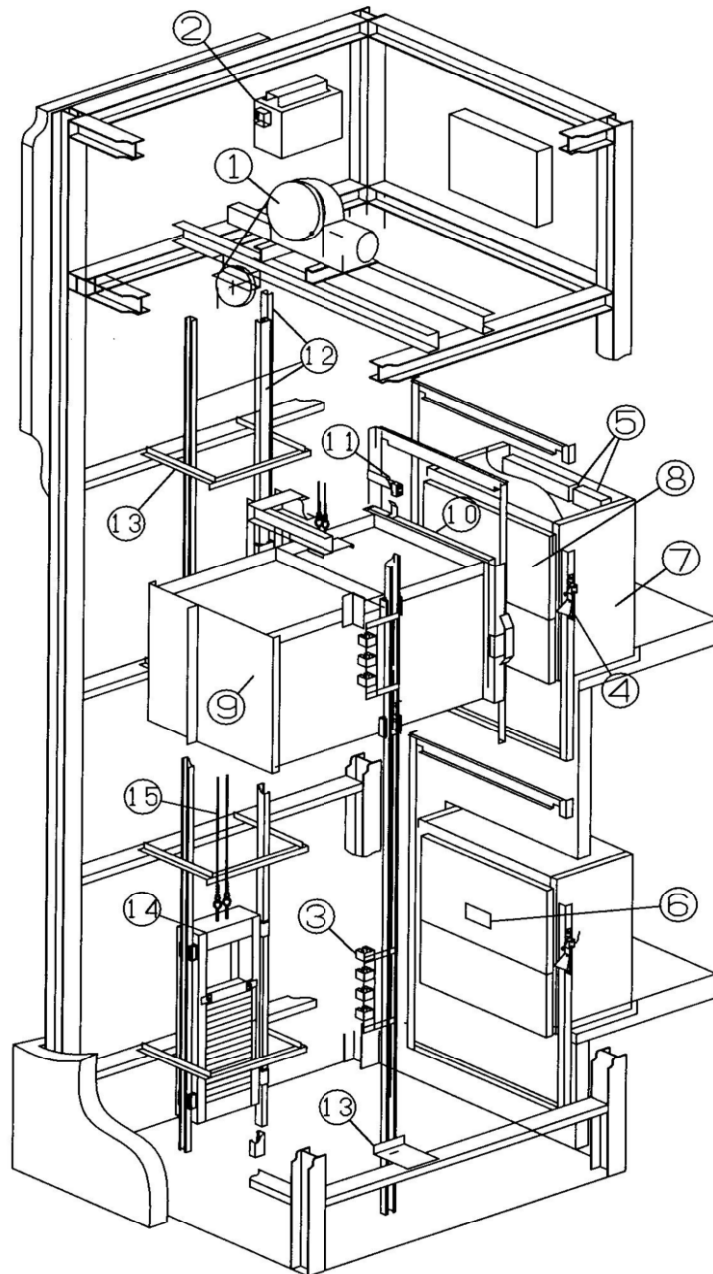
- 小荷物専用昇降機の保守・点検を行う専門技術者の方に、必ず本附属資料を熟読いただき、充分理解の上で作業を実施するように依頼してください。
- この附属資料は必要ときに、すぐ読めるようにお手元に大切に保管ください。
- この本附属資料の内容について、ご不明な点、ご理解いただけない点がある場合は、本書最終項に記載のサポート窓口にお問合せください。
- この附属資料とは別に、取扱説明書がありますので、必ずお読みください。
- 本書の内容につきましては基本的な解説をしています。従って実際の製品では一部内容等が異なる場合がありますので、ご了承ください。

保守・点検用

もくじ

■ 1. 警告表示及び諸注意等	
1-1 警告表示マークの定義	----- 2
1-2 用語の定義	----- 2
1-3 専門技術者へのお願い	----- 2
■ 2. 所有者・運行管理者の方へ	----- 3
■ 3. 保守・点検の留意事項	----- 3
■ 4. 保守・点検用具と使い方	
4-1 保守・点検用具	----- 4
4-2 使い方	----- 4
■ 5. 定期検査に関する事項	----- 5
■ 6. 保守・点検事項	
6-1 機械室	----- 6
※国住指第2607号(検査結果項目記入)の件	----- 7
6-2 かご室	----- 12
6-3 各階出し入れ口	----- 13
6-4 昇降路	----- 15
■ 7. 特に注意いただきたいこと	
7-1 エラー表示について【SE-3・6】	----- 18・1
エラー表示について【SE-12】	----- 18・2
7-2 主索(主ロープ)の交換について	----- 19
■ 8. 油類一覧	----- 19
■ 9. 定期交換部品	----- 20
■ 10. 参考文献	----- 21
■ 11. サポート窓口	----- 21

小荷物専用昇降機の製品概略図



①巻上機

②制御盤

③塔内着床スイッチ

④出し入れ口 ロック装置

⑤操作盤、インターホン

⑥出し入れ口積載(注意)銘板

⑦三方枠、敷居

⑧出し入れ口扉

⑨かご室

⑩かご扉

⑪かごゲートスイッチ

⑫ガイドレール

⑬レールブラケット

⑭つり合いおもり

⑮主索




本図はフローア形(鉄骨構造)を示しています。

■ 1. 警告表示及び諸注意等



1-1 警告表示の定義

取り扱いを誤った場合に生じる危険と、その程度を示した警告表示マークの定義は、以下のとおりです。

● 危険・警告・注意の定義

 危険	取り扱いを誤った場合、死亡あるいは、重症を負う可能性が極めて高くなります。
 警告	取り扱いを誤った場合、重症を負う可能性があります
 注意	取り扱いを誤った場合、傷害を負う可能性があります。または、機器が損傷する可能性があります。

● 本附属資料に記載の“図記号”の定義

	実施いただきたい事柄を表します。
	「禁止事項」(禁止行為)を表します。

1-2 用語の定義

この附属資料における用語の定義は次のとおりです。


- ① 所有者等とは昇降機の所有者または管理者をいいます。
- ② 運行管理者とは、直接、昇降機の運行業務を管理する者をいいます。
- ③ 専門技術者とは昇降機の保守・点検を専門に行う者をいうが、本書では昇降機検査資格を有し、かつ昇降機の保守を専門に2年以上従事した者を想定しています。

1-3 専門技術者へのお願い

(所有者等への助言)


小荷物専用昇降機はその使用頻度、使用状況により部品の磨耗・劣化の状況が異なります。点検の結果を所有者等に報告いただき、小荷物専用昇降機が安全な状態で使用いただけるように、適切な保守についてご助言ください。

■ 2. 所有者・運行管理者の方へ


	所有者・運行管理者の方より専門技術者の方へ、以下の項目について確実にお伝えください。
---	--


- ◎ 本書を熟読の上、3項目以降の作業を正しく実施してください。
- ◎ 法令で定められた定期検査については、本書5項「定期検査に関する事項」に基づき実施してください。
- ◎ 部品交換は必ず当社純正品を使用してください。また、製品の改造は行わないでください。
- ◎ 製品の使用を変更するには、より詳細な製品知識が必要ですので、当社に相談してください。
- ◎ 当社は下記のような不適切な管理と使用に起因する故障または、事故については、責任を負いかねますので、あらかじめご承知おき願います。
 - ・ 保守・点検、修理の不良に起因するもの。
 - ・ 製品を改造したことに起因するもの。
 - ・ 当社が供給していない機器、または部品類を使用させたことに起因するもの。

■ 3. 保守・点検の留意事項

	専門技術者の方へ保守・点検を行うにあたり、以下の事項を確実に守っていただくように要請してください。
---	---


- ◎ 保守上の注意事項を記載したラベルを貼り付けています。それらも参照して適切な保守・点検を実施してください。尚、ラベルの記載内容を逸脱して保守・点検した場合、重大な不具合が発生するおそれがあります。
- ◎ かご上搭乗、ピット進入等の作業時には、第三者や作業者本人が昇降路転落等の事故に至らないように予防措置を施してください。
- ◎ かご上搭乗の際には次の事項を確実に実施してください。
 - ・ 各階のコンセントを利用して点検灯を設置ください。

 危険	搭乗者は安全帯で落下防止措置を実施ください。 積載量を超えて搭乗する場合はかごの落下防止措置を実施ください。 かご上に搭乗したままで、かごの運転をしないでください。
---	--

	昇降路内点検スイッチについて(オプション) 昇降路内に入る場合は、各階出し入れ口に設置している点検スイッチを遮断してください。 点検スイッチを遮断した時、かごが運転できないことを確認してください。
---	--

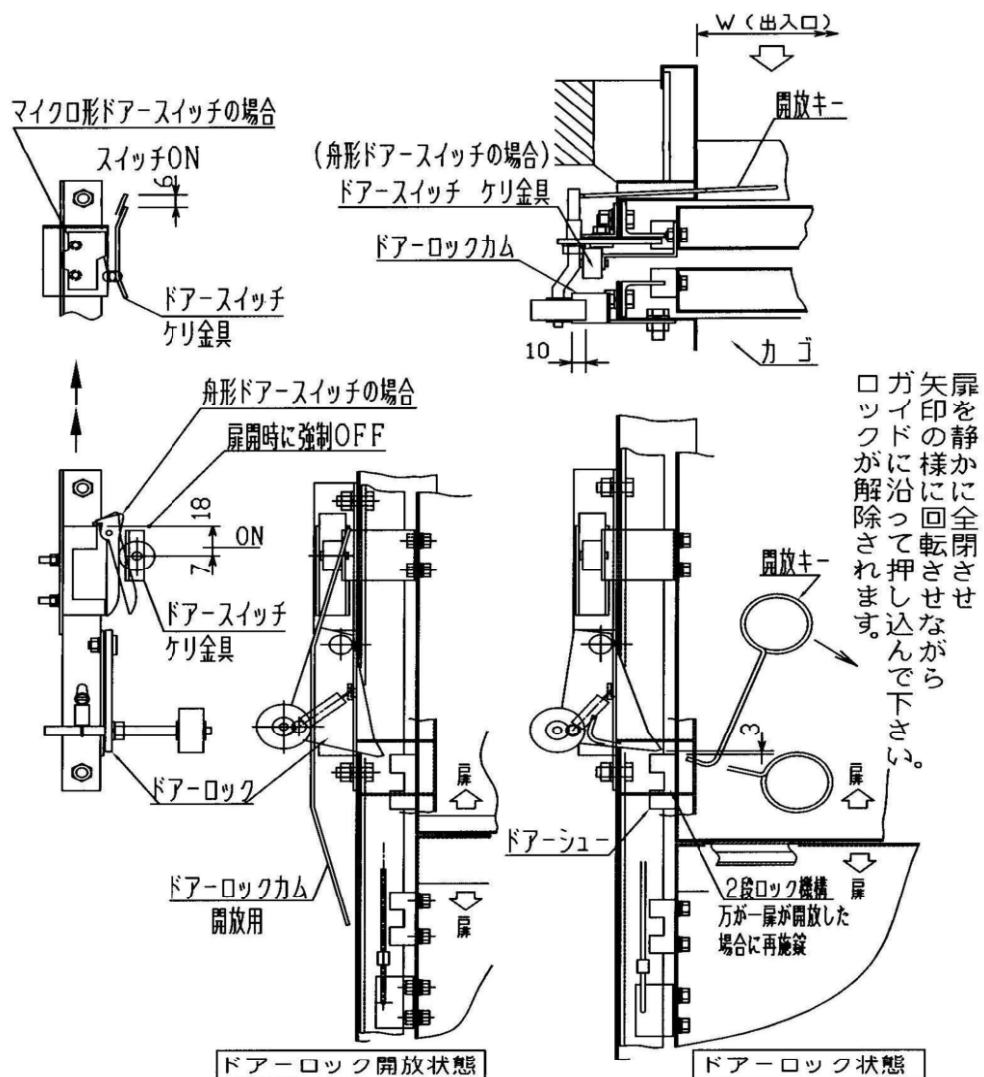
■ 4. 保守・点検用具と使い方

4-1 保守・点検用具

	保守・点検するために専用工具は常時使用できるよう、適切に保管してください。
---	---------------------------------------

対象者	用具名・用途	備考
専門技術者	① ドアロックカギ外し棒 かごが正規到着していない階で出し入れ口を開ける時に使用します	別売り
	② ブレーキ開放レバー 巻上機のブレーキを開放する時に使用します。 (6-1-4項：巻上機外形図に対象型名記載)	TDM型は標準 (1.5kw, 2.2kw) SK型は別売り
	③ 手回しハンドル かごを手動で昇降させる時に使用します。	


4-2 使い方 (ドアロック解除棒の使用方法)



■ 5. 定期検査に関する事項

「(国交省告示283号)昇降機の定期検査報告における検査の項目、手順、方法及び結果の判定基準」に関し、小荷物専用昇降機の製造者が指定する検査方法、判定基準は以下のとおり実施判定下さいますようお願いいたします。

検査項目	検査事項	製造者が指定する 検査方法・判定基準
巻上機綱車 及び 巻胴	溝の摩耗または綱車と主索 のトラクションの状況 (巻胴式のものを除く)	6. 保守点検事項 6-1-5 巻上機綱車 ②項による
巻上機ブレーキ	パッドの残存厚みの状況	6. 保守点検事項 6-1-7 巻上機ブレーキ ①項による

	<ul style="list-style-type: none"> ● 上記以外の定期検査については「昇降機・遊戯施設定期検査業務基準書2008年版」等に基づき実施してください。 ● 定期検査実施時は、検査対象の機器をよく確認の上実施してください。当社は検査者が検査基準を取り違えて検査したことに起因する事故や不具合などについては一切、責任を負いません。 ● 本書の記載内容は予告なく変更される場合がありますので、検査前に必ず弊社のホームページ(http://www.secev.co.jp/)を確認してください。 ● 昇降機の定期検査は、昇降機検査資格者にご依頼ください。
---	--

■ 6. 保守・点検事項

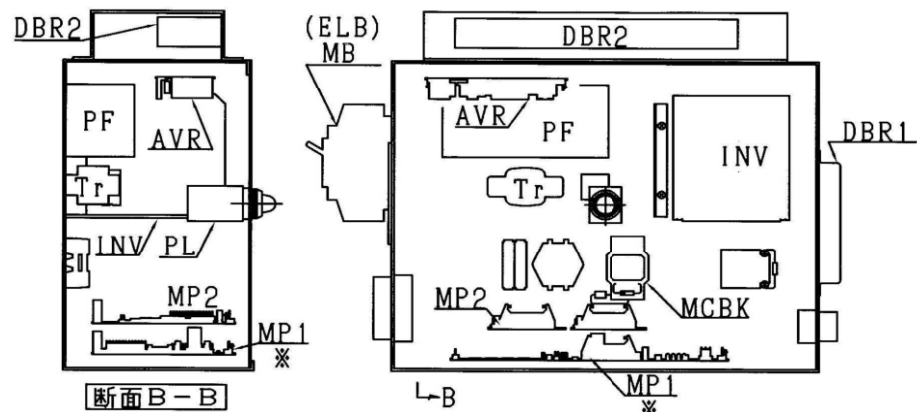
本章は昇降機の正常な運行を維持するための基本的な事項を記載しています。
 下記の内容を参考に保守・点検を行い、小荷物専用昇降機を常に適切な状態に維持してください。
 点検項目は1年未満を目安に専門技術者の点検を必要とする当社製品の安全上の機能確認項目を
 主体に記載しています。(点検インターバルは小荷物専用昇降機の使用状況、使用期間、起動頻度を
 考慮して適宜見直してください。)

6-1 機械室

6-1-1 機械室への経路 及び点検口	① 機械室への通行及び点検口の開閉に支障がないこと。 ② 点検口の施錠は良好なこと。 ③ 点検用コンセントが、支障がない場所に設置されていること。
6-1-2 室内環境	① 温・湿度の良否及び漏水の有無を点検し、小荷物専用昇降機の機能上 または保全の実施上支障のないこと。(温度は5℃以上40℃以下、 湿度は月平均90%以下、日平均95%以下が望ましい) ② 照度が確保できていること。 ③ 昇降機設備以外(法令で認められたものを除く)が設置されていないこと。


6-1-3 受電盤・制御盤

- ① 主開閉器等の制御機器の作動及び取り付け状態の変化や異常がないこと。
 ② 端子の緩み、電源遮断器、ヒューズの異常がないこと。
 <図1.制御盤内機器名称>
 ※図は代表例であり、現場と異なる場合があります。




記号	部品名	備考	記号	部品名	備考
MP1	基板ボード	SE-3/6	PF	パワーフィルター	オプション
MP2	増設ボード	SE-3のみ	MCBK	パワーリレー	
MB	モーターブレーカー	富士電機製	VP	音声合成基板	オプション
(ELB)	漏電ブレーカー	オプション	Tr	トランス	
INV	インバータ	富士電機製	AVR	直流電源ユニット	
DBR1	制動抵抗器	0.4kW~0.75kW	PL	電源灯	オプション
DBR2		1.5kW~2.2kW			

※ MP1に付属している4つのインジケータにて異常時に内容を表示しています

	建屋電気室の小荷物専用昇降機動力電源の設置場所と遮断器名称を事前に確認ください。
---	--

電源遮断時の注意点

	作業開始前には、テスターで該当部分の電源が遮断されていることを事前に確認ください。
---	---

6-1-3

受電盤・制御盤

③ 絶縁抵抗値は以下のとおりであること。

(1) 電動機主回路絶縁抵抗測定方法

(a) 使用計測器 DC500V系 絶縁抵抗計

(b) 測定要領

- 1) 制御盤内受電用モータブレーカがOFFであることを確認する。
- 2) メイン基板に挿入されている全てのコネクタを外す。
(CN1, CN2, CN3, CN4, CN6, CN9)
- 3) 直流電源に挿入されている2ヶ所のコネクタを外す。
- 4) ガラス管ヒューズを外す。(2ヶ所)
- 5) インバータのカバーを外し端子
R, S, T, DB, P1, P(+), N(-), U, V, W を短絡する。
- 6) DC500V系絶縁抵抗計にて、下記箇所の絶縁抵抗値を測定する。
・制御盤内アース端子とモータブレーカの2次側端子
- 7) 絶縁抵抗は5MΩ以上あることを確認する。
- 8) 全ての配線を元通りにする。

要是正
基準

絶縁抵抗値5MΩ以上



注意

上記測定箇所以外では、DC500V系絶縁抵抗計による絶縁抵抗測定を行うと、プリント基板を破壊するおそれがあり運転に支障をきたしますので、絶対に行わないこと。



注意

インバータのカバーを外した場合は、電源を遮断した後でも、しばらくの間、平滑コンデンサが高熱状態にあるので、POWERランプが消灯後、確実に10分以上経過してから作業を実施のこと。

④ 接触器、継電器及び運転制御盤用プリント基板について

接触器及び継電器において異常音、異臭、変色、損傷がある場合、運転制御用プリント基板において異臭、変色、損傷がある場合は取替えのこと。

電動機主回路用接触器の主接点については、変形がある場合は重点的な点検を行い、異常な磨耗がある場合は取替えのこと。

- 平成20年国土交通省告示第283号の一部改正(国住指第2607号)に基づき、平成29年

4月1日以降、以下の検査結果項目記入が必須となりました。

※昇降機検査員並びに関係者の方は対応をお願い致します。

(4) 制御盤欄の開閉器の主接点/ブレーキ用接触器の接点欄

- ・フェールセーフ設計 → (**該当しない**)
- ・交換基準 (イ) 製造者が指定する交換基準 → (**10年**)

【2017/3/9追記】

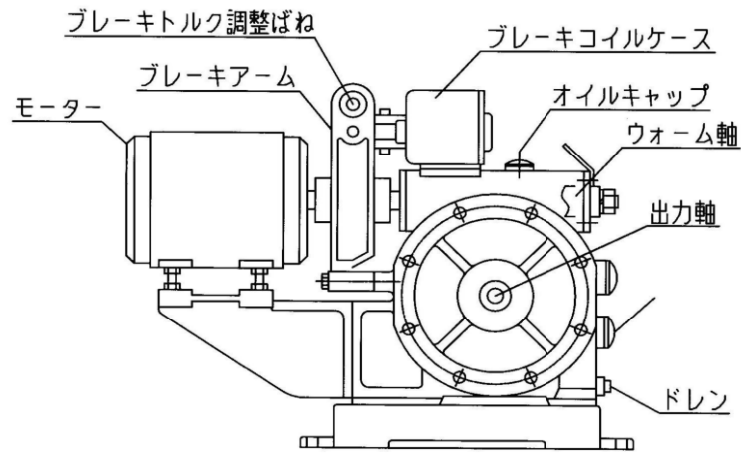
6-1-4

巻上機減速歯車

巻上機 各部の名称

図1、巻上機(ウォーム歯車方式)銘板の型名

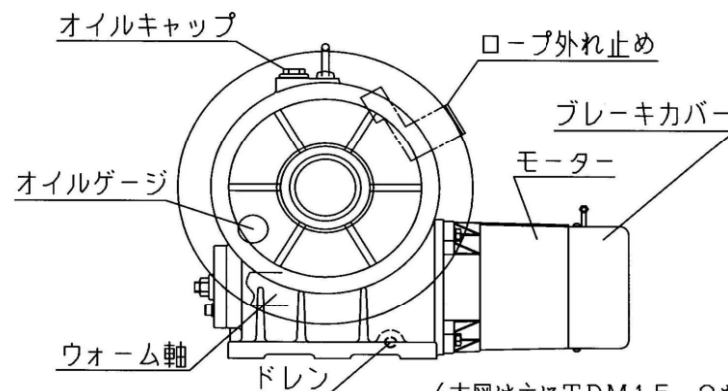
SK-50-2S, SK-100-2A, SK2/300-2/3A が該当します。



(本図は主にSK2/300-2Aを示す)
ターニングハンドル、ブレーキ開放レバーはオプション装着品

図2、巻上機(ウォーム歯車方式)銘板の型名

TDM5-5, TDM08-2, TDM15-3/5, TDM22-3/5 が該当します。



(本図は主にTDM15-3を示す)
ターニングハンドル、ブレーキ開放レバーは装着品(5-5, 08-2を除く)

ウォーム歯車方式共通事項

- ① 潤滑油に不足(油面計の下限ライン未満量)、劣化がないこと。
- ② 油量は、油面計の上・下限ラインの間にあること。

6-1-4
巻上機減速歯車


- ④ 巻上機減速歯車の内部は確認できない構造のため、異常音、異常振動を確認のこと。

重要点検基準	異常音または異常な振動がある場合
要是正基準	運行に与える歯の欠損がある場合

※ 要重点点検または要是正の基準を確認した場合は、綱車外周でバックラッシュを測定し、下表の基準値を超えている場合は詳細点検のこと。

巻上機型名	バックラッシュ基準値
TDM5-5, 08-2	0.36mm以下
TDM15/22-3/5 SK50, 100, 200, 300-2/3A	0.24mm以下

6-1-5
巻上機綱車

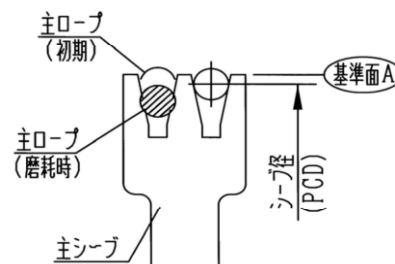
	対象巻上機は、6-1-4項に記載の巻上機型名である。 巻上機の型名は、巻上機銘板で必ず確認すること。
---	---

- ① 欠損・亀裂等がないこと。
- ② 本項の要是正基準は法定定期検査事項です。綱車溝磨耗、綱車と主策のトラクション状況を検査すること。
- ③ 主策と外れ止めの隙間が主策径の1/2を超えてないこと。

重要点検・要是正判定基準

綱車の溝の検査方法・判断基準は下表の通りです。

それぞれの検査方法①～③のすべてを実施し、ひとつでも該当する場合は重点点検・要是正を実施のこと。



巻上機型名	重要点検基準	要是正基準
SK50-2S	A-1	A-2
SK100-2A SK200-2/3A	A-0.5	A-1.5
SK300-2/3A	A+1.5	A-0.5
TDM5-5 TDM08-02	A-2.5	A-3.5
TDM15-3/5 TDM22-3/5	A-3	A-4

※各基準値は低い方の寸法を測定の上判定のこと。

6-1-6
巻上機軸受
電動機

- ① 回転時に電動機、減速機、軸受等の異常音及び異常振動がないこと。
- ② 軸受部から油漏れがないこと。

6-1-7
巻上機ブレーキ

! 巻上機の型名は、巻上機銘板で必ず確認すること。

- ① 本項は法定定期検査事項です。ブレーキパッドの残存厚みの状況に関し、以下の検査を実施のこと。

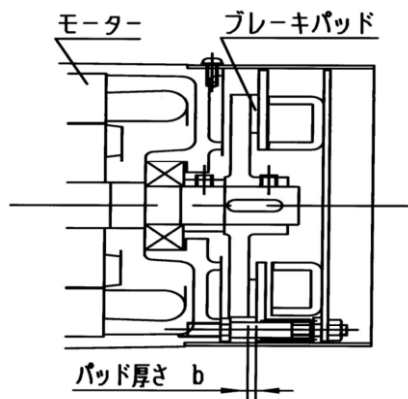
検査方法

巻上機のブレーキ構造図(ディスク式:図1, ドラム式:図2)のブレーキパッド残存厚み[b]寸法を、以下の基準より判定する。

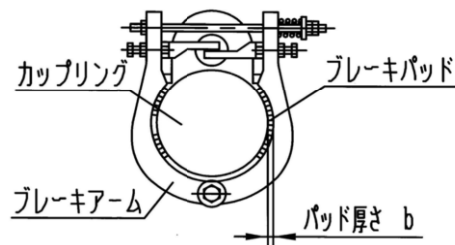
検査基準

巻上機型名	TDM5-5 TDM08-2	TDM15-3/5 TDM22-3/5	SK50-2S SK100-2A	SK2/300-2/3A
重要点検査基準	$b < 2.0\text{mm}$	$b \leq 7.5\text{mm}$	$b < 4.5\text{mm}$	$b < 5.3\text{mm}$
要是正基準	$b \leq 1.0\text{mm}$	$b \leq 7.0\text{mm}$	$b \leq 4.0\text{mm}$	$b \leq 4.5\text{mm}$
	図 1		図 2	

(図1:ディスクブレーキ方式)



(図2:ドラムブレーキ方式)



- ② ブレーキコイルに異常発熱がないこと。
- ③ ブレーキパッド付近に異物、油の付着がないこと。
- ④ 可動部分の作動状態に異常がないこと。
- ⑤ ドラムブレーキにあっては、ブレーキトルク調整バネの目盛板が上・下限目盛の中に入っていること。
- ⑥ ブレーキ動作時に異常音もしくは異常な振動がないこと、または動作が円滑であること。

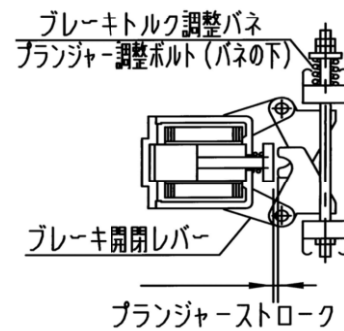
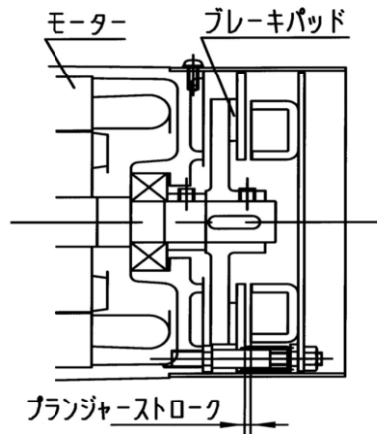
6-1-7
巻上機ブレーキ

- ⑦ ブレーキ制動時のプランジャーストローク(ブレーキギャップ)が以下の基準値内にあること。

巻上機型名	バックラッシュ基準値
TDM5-5, 08-2	0.3～0.6mm
TDM15/22-3/5	0.2～0.5mm
SK50-2S/100, 200, 300-2(3)A	0.7～1.5mm(プランジャー調整ボルトを1/3回転締込)

ディスクブレーキ方式 (TDM型)

ドラムブレーキ方式 (SK型)




- ⑧ 動的ブレーキトルク確認

かご無負荷上昇運転で、定格速度走行中にかごを急停止させた場合のかご停止距離(ブレーキスリップ量)が、以下の基準以下であること。

かご昇降速度	ローピング	かご停止距離基準
45m/min	1 : 1	300mm以下
23m/min	2 : 1	150mm以下
30m/min	1 : 1	200mm以下

※ 2:1 ローピングは網車で判定する場合は300mm以下となる。

	かご昇降速度を測定して判定すること。
---	--------------------

6-1-8
そらせ車

- ① 亀裂等の異常がないこと。
- ② ロープ溝の磨耗がないこと。
- ③ 回転時に軸受等の異常音、異常振動がないこと。

6-2 カゴ室

6-2-1 周壁、天井及び床	<ul style="list-style-type: none"> ① 変形、磨耗、錆、腐食等により使用に支障をきたしてないこと。 ② 周壁、天井及び床の使用材料が、難燃材以外のものを使用してないこと。
6-2-2 注意銘板の表示	<ul style="list-style-type: none"> ① カゴ積載量及び注意銘板（人は乗れません）の表示が明瞭であること。
6-2-3 かご上外観	<ul style="list-style-type: none"> ① 汚れ等ないこと。
6-2-4 かごの戸スイッチ	<ul style="list-style-type: none"> ① ドアスイッチは、戸をがたつかせても誤作動しないこと。 ② 電動開閉の時は、開閉がスムーズであり異常音がないこと。
6-2-5 かごの戸 吊りロープ	<ul style="list-style-type: none"> ① 戸吊りロープ（端末部分含む）の取り付け及びドアプーリーと外れ止めの隙間（$1.5\text{mm} \pm 0.5$）は、下図のとおり良好であること。 <div style="text-align: center; margin: 10px 0;"> </div> <ul style="list-style-type: none"> ② 戸吊りロープの素線切れ、錆がないこと。 素線切れ、錆がある場合は、戸吊りロープを取替えること。
6-2-6 かごの戸	<ul style="list-style-type: none"> ① 変形、磨耗、発錆、腐食等の異常がないこと。 ② 取り付け状態、戸の隙間に変化や異常がないこと。 ③ ドアシューの取り付け状態に緩み等ないこと。 ④ 戸の開閉中に異音、開閉が重い、振動等の異常がないこと。 ⑤ 電動開閉の時は全閉、全開時に衝撃がないこと。
6-2-7 かごガイドシュー	<ul style="list-style-type: none"> ① しゅう動部の磨耗等によりカゴの移動動作に支障がないこと。
6-2-8 かごつり車 (2:1ローピングのみ)	<ul style="list-style-type: none"> ① 亀裂等の異常がないこと。 ② ロープ溝の磨耗がないこと。 ③ 回転時に軸受等の異常音、異常振動がないこと。 ④ 主策と外れ止めの隙間が主策径の1/2を超えてないこと。

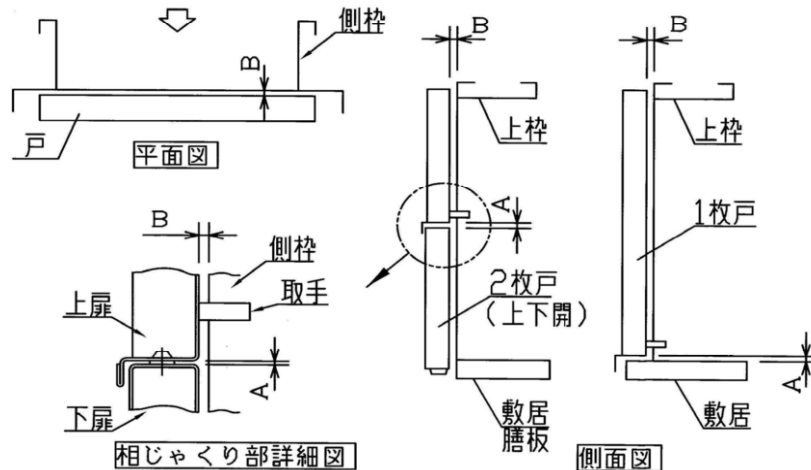
6-3 各階出し入れ口

6-3-1
注意銘板の表示

- ① かご積載量、注意銘板（人は乗れません）の表示が明瞭であること。

6-3-2
戸、出し入れ口枠

- ① 変形、磨耗、錆、腐食等の異常がないこと。
- ② 取り付け状態、戸の隙間に変化や異常がないこと。
- ③ ドアシューの取り付け状態に緩み等ないこと。
- ④ 使用材料が難燃材以外のものを使用していないこと。
（建設省告示 1416号 は除く。）
- ⑤ 戸と出し入れ口枠の隙間の状況が、以下の場合は要是正とする。
（エレベータ協会標準 JEAS-207 に詳細記述）



要是正 基準	戸の方式	A寸法	B寸法
	1枚戸上開き	4mm超	6mm超
	2枚戸上下開き	4mm超	6mm超

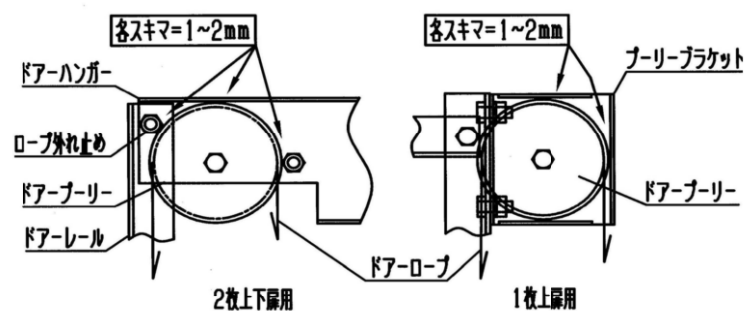
- ④ 戸の開閉中に異音、開閉が重い、振動等の異常がないこと。
- ⑤ 電動開閉の時は全閉、全開時に衝撃がないこと。

6-3-3
操作盤・
インターホン

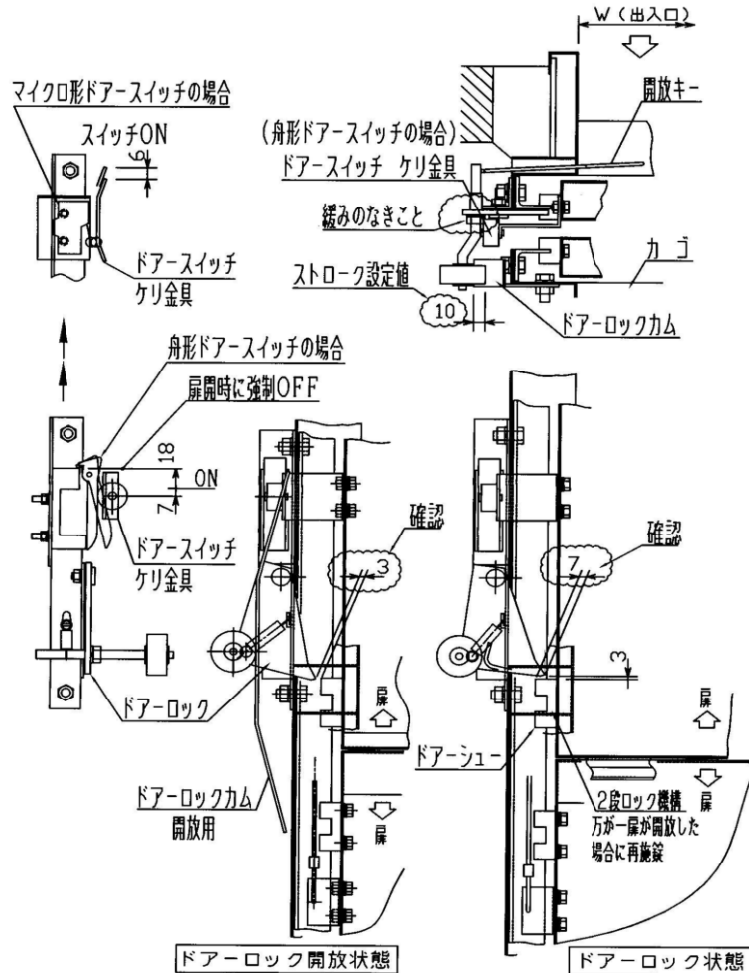
- ① 作動、表示及び取り付け状態の変化や異常がないこと。
- ② 停止ボタンでかごの走行停止ができること。

6-3-4
ドア吊りロープ

- ① 戸吊りロープ（端末部分含む）の取り付け及びドアプーリーと外れ止めの隙間（ $1.5\text{mm} \pm 0.5$ ）は、下図のとおり良好であること。



- ② 戸吊りロープの素線切れ、錆がないこと。
素線切れ、錆がある場合は、戸吊りロープを取替えること。

6-3-5
ドアスイッチ
及びロック

【本図は主に2枚戸上下開き式の場合を示す】 【本図内の寸法単位=mm】

図面の雲印部ならびに項目①～⑦を確認して下さい。

- ① 作動状態及び取り付け状態の変化や異常がないこと。
- ② ドアスイッチがOFFになると使用中灯(運転中灯)消灯すること。
- ③ ドアスイッチは2段目でロックの時にOFFとならないこと。
- ④ ドアロックの掛り代は7mm/開放時の隙間3mmを確認のこと。
- ⑤ ドアスイッチはロックがカムが施錠状態に入った後ONすること。
- ⑥ ドア側マグネットとドアスイッチが接触していないこと。
- ⑦ 以下のいずれかに該当する場合は要是正とする。

要是正 基準	<ol style="list-style-type: none"> 1) 全閉状態から12mm超の隙間に戸が開いた状態でカゴが走行する場合。 2) フロアタイプにおいて、かごがその階に停止していない状態で、手で戸が開く場合。
-----------	---

6-3-6
戸開放防止
警報装置

- ① 戸開放状態で、3分以内にアナウンス(ドアを閉めてください)または、ブザーが鳴動すること。

6-4 昇降路

6-4-1
主策

主策については、6φロープが6より鋼策(6×S19)、8φ及び10φロープが8より鋼策(8×S19)であるが、現品を確認して点検のこと。

①以下のいずれかに該当する場合は、主策を取替えること。

主策の径の状況

	6より (6×S19)	8より (8×S19)
重要点検基準	磨耗した部分の直径が磨耗していない部分比較して92%未満であること。	
要是正基準	磨耗した部分の直径が磨耗していない部分比較して90%未満であること。	

素線切れの状況(表内の素線本数を超えている場合が各規準の適用となります)

	摩損の状況	素線切れ箇所	6より (6×S19)	8より (8×S19)
要重点点検基準	素線切れが平均的に分布する場合	1よりピッチ内の素線切れ総数	18本	24本
		1構成より1ピッチ内の素線切れ総数	3本	3本
	素線切れが特定の部分に集中している場合	1よりピッチ内の素線切れ総数	9本	12本
		1構成より1ピッチ内の素線切れ総数	7本	7本
錆が著しい場合または切れた素線の劣化が進んでいる場合	1構成より1ピッチ内における素線切れ数	1本	1本	
要是正基準	素線切れが平均的に分布する場合	1よりピッチ内の素線切れ総数	24本	32本
		1構成より1ピッチ内の素線切れ総数	4本	4本
	素線切れが特定の部分に集中している場合	1よりピッチ内の素線切れ総数	12本	16本
		1構成より1ピッチ内の素線切れ総数	9本	9本
錆が著しい場合またはきれた素線の劣化が進んでいる場合	1構成より1ピッチ内の素線切れ数	2本	2本	

6-4-2
主策の端部と
止め金具

- ① 取付状況の変化やワイヤークリップ、ダブルナット、割りピンの劣化等異常がないこと。

!	ワイヤークリップを使用している場合、適正トルク値で増し締めのこと。 6φ(6×S19) … 4N・m (40kg・cm) 8φ(8×S19) … 8N・m (80kg・cm) 10φ(8×S19) … 16N・m (160kg・cm)
---	--

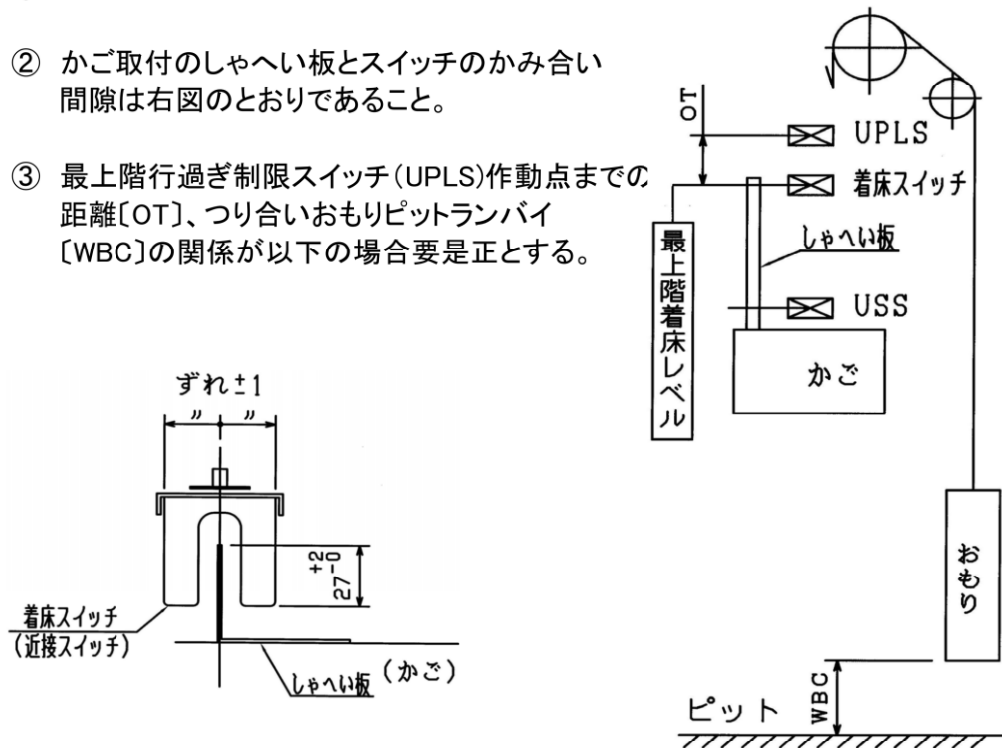
6-4-3
主策の張り

- ① すべての主策がほぼ均等な張力であること。

!	新設稼動時及びロープ交換後はロープ伸びが発生するため、張力及び釣合おもり底部隙間はロープ伸びが収まるまでは、特に注意して点検のこと。
---	--

6-4-4
昇降スイッチ
(上限リミットスイッチ)

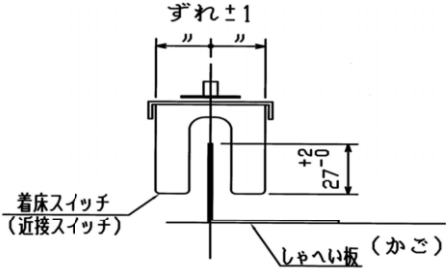
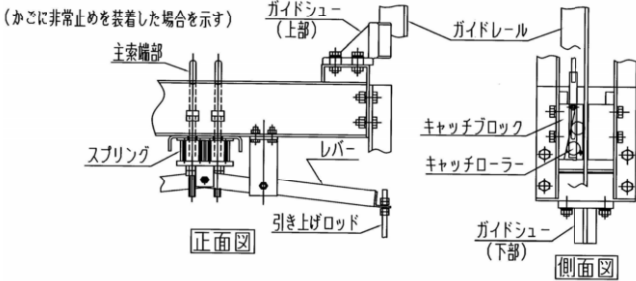
- ① 作動位置及び設置状態に異常などがないこと。
 ② かご取付のしゃへい板とスイッチのかみ合い間隙は右図のとおりであること。
 ③ 最上階行過ぎ制限スイッチ(UPLS)作動点までの距離[OT]、つり合いおもりピットランバイ[WBC]の関係が以下の場合要是正とする。



要是正 基準	[OT] ≥ [WBC]
-----------	--------------

6-4-5
ピット床

- ① 清掃状態、温度、湿度、その他ピット内環境の異常がないこと。
 ② ピット底面に亀裂や損傷、漏水等の異常がないこと。
 ③ かご・オモリ・衝突受が設置されており、その機能は良好に、また著しい錆、腐食などの欠陥がなく維持されていること。

<p>6-4-6 昇降スイッチ (上限リミットスイッチ)</p>	<p>① 作動位置及び取り付け状態の変化や異常がないこと。</p> <p>② かご取付のしゃへい板とレール側スイッチとのかみ合いは右図のとおりであること。</p> <p>③ 以下の場合、要是正とする。</p> <table border="1" data-bbox="421 387 1074 506"> <tr> <td style="text-align: center;">要是正 基準</td> <td>かごが最下階を過ぎて、最下階行過ぎ制限スイッチ(DNLS)が作動する前に、かごが衝突する場合。</td> </tr> </table> 	要是正 基準	かごが最下階を過ぎて、最下階行過ぎ制限スイッチ(DNLS)が作動する前に、かごが衝突する場合。
要是正 基準	かごが最下階を過ぎて、最下階行過ぎ制限スイッチ(DNLS)が作動する前に、かごが衝突する場合。		
<p>6-4-7 ガイドレール及び ブラケット</p>	<p>① レールブラケット固定ボルト、レールクリップに緩みがないこと。</p> <p>② 著しい錆、変形、腐食などがないこと。</p>		
<p>6-4-8 つり合いおもり</p>	<p>① つり合いおもりのランバイ[WBC]が6-4-4-③項の要是正基準にないこと。</p> <p>② ガイドシューしゅう動部の磨耗等により、かご運転に支障をきたしていないこと。</p>		
<p>6-4-9 つり合いおもり つり車</p>	<p>① 亀裂等の異常がないこと。</p> <p>② ロープ溝の磨耗がないこと。</p> <p>③ 回転時に軸受等の異常音、異常振動がないこと。</p> <p>④ 主索と外れ止めの隙間が主索径の1/2を超えてないこと。</p>		
<p>6-4-10 カゴ移動ケーブル 及び取付部</p>	<p>① ケーブル、取付部に損傷がないこと。</p>		
<p>6-4-11 昇降路の壁 または囲い</p>	<p>① 昇降路外の人または物が、かごまたはつり合いおもりに触れる恐れがないこと。</p>		
<p>6-4-12 かご、つり合いおもり 非常止め装置 (オプション)</p>	<p>① キャッチブロック及びキャッチローラーがガイドレールに接触していないこと。</p> <p>② (押し戻し用)スプリングが脱落していないこと。</p> 		
<p>6-4-13 積み過ぎ警報装置 (オプション)</p>	<p>① 着床及び戸開状態で、積み過ぎ検出スイッチを強制作動させて、検出ブザーが鳴動しない場合。</p>		

■ 7. 特に注意いただきたいこと

1. エラー表示について

- 各階出し入れ口に設置してある操作盤の使用中心灯(運転灯)が点滅している場合で、停止釦を押しても復旧しない時は、別の故障が考えられます。
- 制御盤内下部のメイン基板に付属しているインジケータ(4つのLED)を確認してください。

★メイン基板の型式SE-3, SE-6を確認の上、本表を適用してください。

★上段はSE-6、下段はSE-3の内容を示しています

SE-6の異常表示一覧表 ○ は点灯を表す ● は消灯を表す

異常内容	モニター①	モニター②	モニター③	モニター④	異常詳細
1 下降限遮蔽	○	●	●	●	下降限が遮蔽された状態
2 上昇限遮蔽	●	○	●	●	上昇限が遮蔽された状態
3 下降着床異常	○	○	●	●	何れかの下降用フロア-SWIに異常が発生
4 上昇着床異常	●	●	○	●	何れかの上昇用フロア-SWIに異常が発生
5 下降減速指令異常	○	●	○	●	何れかの下降減速用SWIに異常が発生
6 上昇減速指令異常	●	○	○	●	何れかの上昇減速用SWIに異常が発生
7 インバータ異常	○	○	○	●	インバータに異常が発生
8 移動中ドア開放	●	●	●	○	運転中(昇降中)扉が開いた
9 自動運転OFF異常	○	●	●	○	通常運転時(昇降中)手動運転側に切替わった
10 下降限、上昇限 共に異常	●	○	●	○	下降限/上昇限共に遮蔽された状態
11 多重着床異常	○	○	●	○	不着床階の位置表示灯が点灯する階のフロア-SW異常
12 空転時間オーバー	●	●	○	○	階間の移動時間が30秒を超えた状態
13 送り釦異常	○	●	○	○	何れかの送り釦がロック(ON継続)された状態
14 設定階数異常	●	○	○	○	最高停止階数(4停止)を超えた設定状態
15 ブレーキ信号異常	○	○	○	○	CPU基板に異常が発生

SE-3の異常表示一覧表 ○ は点灯を表す ● は消灯を表す

異常内容	モニター④	モニター③	モニター②	モニター①
1 下降限遮蔽	●	●	●	○
2 上昇限遮蔽	●	●	○	●
3 下降着床異常	●	●	○	○
4 上昇着床異常	●	○	●	●
5 下降減速指令異常	●	○	●	○
6 上昇減速指令異常	●	○	○	●
7 インバータ異常	●	○	○	○
8 移動中ドア開放	○	●	●	●
9	○	●	●	○
10 下降限、上昇限 共に遮蔽	○	●	○	●
11 多重着床異常	○	●	○	○
12 空転時間オーバー	○	○	●	●
13	○	○	●	○
14 設定階数異常	○	○	○	●
15 ブレーキ信号異常	○	○	○	○

■ 7. 特に注意いただきたいこと

1. エラー表示について

- 各階出し入れ口に設置してある操作盤の使用中心灯（運転灯）が点滅している場合で、停止釦を押しても復旧しない時は、別の故障が考えられます。
- 制御盤内下部のメイン基板に付属しているインジケータ（4つのLED）を確認してください。

★メイン基板の型式がSE-12であることを確認の上、本表を適用してください。

正常運転表示一覧（使用中灯：点滅無の場合）

項目	表示内容
モニター①	自動/手動切替スイッチ 自動側で点灯
モニター②	全てのドアが開まっている時点灯
モニター③	下降リミットスイッチを遮断していない時点灯
モニター④	上昇リミットスイッチを遮断していない時点灯

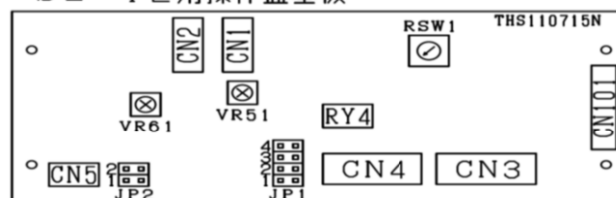
- 正常運転時は（操作盤の使用中心灯が点滅時）各モニター1～4が点灯する（モニター全点灯で運転可能となる）
各モニターの詳細については、上記の正常運転表示一覧表を参考して下さい。
- 異常（故障）発生時は操作盤の使用中心灯が点滅し、各異常内容によりモニター1～4が点灯、点滅します。
各モニターの詳細については、下記の異常表示一覧表を参考して下さい。

異常表示一覧（使用中灯：点滅の場合） ○ は点灯を表す。● は消灯を表す。◐ は点滅を表す。

NO	異常内容	モニター①	モニター②	モニター③	モニター④	異常詳細
0	パーキングスイッチ（切替え異常）	●	●	●	●	扉開放時に運転から休止側に（キー）切り替わった
1	下降限遮断	○	●	●	●	下降限が遮断された状態
2	上昇限遮断	●	○	●	●	上昇限が遮断された状態
3	下降着床異常	○	○	●	●	何れかの下降用フロア-SWに異常が発生（SWがOFFしない）
4	上昇着床異常	●	●	○	●	何れかの上昇用フロア-SWに異常が発生（SWがOFFしない）
5	パーキング着床異常	○	●	○	●	パーキング着床SWに異常が発生
6	カゴ扉閉異常（カゴ扉自動仕様時）	●	○	○	●	何れかの原因によりカゴ扉が一定時間内に閉まらない
7	インバータ異常	○	○	○	●	インバータに異常が発生
8	カゴ昇降中扉開放	●	●	●	○	運転中（昇降中）に扉が開いた
9	カゴ昇降方向異常（逆相）	○	●	●	○	カゴ昇降の方向確認（逆相の場合インバータ2次側の相を振り替え）
10	下降限、上昇限 共にスイッチ作動	●	○	●	○	下降限/上昇限SW 共に遮断された状態
11	多重着床異常	○	○	●	○	位置表示灯が点灯している不着床階のフロア-SW異常
12	空転時間オーバー	●	●	○	○	階間の移動時間が設定時間を超えた状態（固定時間30秒）
13	呼び/送り釦異常	○	●	○	○	何れかの呼び/送り釦がロック（ON継続）された状態
14	設定階数異常	●	○	○	○	基板上のDSW1-1と2が共にONされた状態（4停止以上設定）
15	運転/パーキングSW 同時設定	○	○	○	○	基板上のDSW1-5と6が共にONされた状態（同時使用不可）
16	テスト釦異常（基板上）	◐	●	◐	◐	基板上のテストスイッチ釦がロック（ON継続）された状態

注記：SE-12基板ボード（S12V3）

SE-12用操作盤基板



• 各使用部品の名称

CN1, 2---インターホン接続コネクタ（6P）
 CN3, 4---操作盤用I/Oコネクタ（20P）
 CN5-----運転/パーキングSW及び
 スピーカー接続コネクタ（4P）
 CN101---メンブレン接続コネクタ（24P）
 【メンブレンとは操作スイッチ部の事を表わす】


RSW1---操作基板の使用階設定
 VR51---呼出し（ブザー）音量調整
 VR61---通話（音声）音量調整
 JPI1---使用階数設定
 JPI2---正面/背面用ブザー選択設定
 RY4-----音声合成仕様の場合実装（オプション）

3. 主策(主ロープ)交換について

小荷物専用昇降機のロープは下記仕様の製品を適用しています。

ロープの種類

径	構造
6 φ	6×S(19) E種 プリテンション仕様
8 φ	8×S(19) E種 プリテンション仕様
10 φ	8×S(19) E種 プリテンション仕様

	主ロープを交換する場合は、弊社指定品を適用してください。 また、端部専用カシメ品を使用している場合は、一体構造となります。
---	--

■ 8. 油類一覧

小荷物専用昇降機の各部分には下記油類を使用しています。

機器の給油状態を確認して、適宜給油してください。

使用部品	呼び番号	商品名
ガイドレールグリース	—————	シェルスタミナEP1
カゴ出し入れロドア装置		
巻上機ギアオイル	#320	シェルオマラ

■ 9. 定期交換部品

交換部品について、下表に示します。各項目は、小荷物専用昇降機を維持・管理するにあたって部品交換が発生すると予測される機器です。記載項目以外にも、使用状況や環境により交換が発生する場合があります。下表に示す交換の目安は、一般的な小荷物専用昇降機の使用状況において交換基準に達するであろうと予測される時期で、個々の機器の寿命を保証するものではありません。使用状況・環境に応じた交換を実施してください。

また項目以外にも、偶発的故障や取扱い不良による交換が発生する場合があります。◎の項目については、経時的に劣化する部品です。記載周期で定期的に交換願います。小荷物専用昇降機の主要機器等、昇降機部品の供給期間の目安はお引渡し後17年ですが、部品によっては長期間供給できないもの、代替品で対応するもの、初期納入品と意匠が異なる場合がありますので、ご了承願います。

機器名	交換項目	交換の基準	交換目安
制御盤	◎インバータ	コンデンサ、冷却ファンの経年劣化	8～10年
	プリント基板	正常に動作しない、埃の付着がひどい	8～10年
	継電器・接触器	正常に動作しない	8～10年
巻上機	ブレーキパッド(ドラムブレーキ式)	要重点点検基準値である	10～15年
	綱車	要重点点検基準値である	10～15年
	ブレーキコイル	正常に動作しない	10～15年
	ギアオイル	ギアオイル酸化、変色	1年
	軸受け	異常振動・異常音発生	
	オイルシール	油漏れ発生	
主索	巻上ロープ	要重点点検基準値である。	5～10年
かご室	カゴドアシュー	ドアのがたつき異常	5～10年
	カゴドア吊りロープ	素線切れ	5～10年
	カゴドアプーリー	回転異常	5～10年
	反転装置(カゴドアモータ組付)	回転異常	5～10年
	カゴ室ガイドシュー	カゴのがたつき異常	5～10年
	ゲートスイッチ	正常に動作しない、損傷・腐食がある	5～10年
昇降スイッチ	昇降スイッチ最上階	正常に動作しない、損傷・腐食がある	5～10年
	昇降スイッチ中間階	正常に動作しない、損傷・腐食がある	5～10年
	昇降スイッチ最下階	正常に動作しない、損傷・腐食がある	5～10年
出し入れ口	ドアスイッチ	正常に動作しない、損傷・腐食がある	5～10年
	同時開閉用ドアスイッチ	正常に動作しない、損傷・腐食がある	5～10年
	ドアロック	正常に動作しない、損傷・腐食がある	5～10年
	ドア吊りロープ	素線切れがある	3～5年
	ドアプーリー	回転が異常	5～10年
	ドアシュー	ドアがたつき異常	3～5年
	難燃性ゴム	変形・損傷・亀裂がある	10～15年
つり合おもり	オモリガイドシュー	オモリがたつき異常	10～15年

■ 10. 参考文献

書籍名	発行元
国土交通大臣指定昇降機検査資格者講習テキスト 建築設備設計基準 平成14年版	発行:財団法人 日本建築設備・昇降機センター 監修:国土交通省大臣官房官庁営繕部設備課 発行:全国建設研修センター
機械設備工事共通仕様書	監修:国土交通省大臣官房官庁営繕部設備課 発行:全国建設研修センター
「昇降機の維持及び運行の管理に関する指針」 及び同解説 1994年版	監修:国土交通省住宅局建築指導課 発行:財団法人 日本建築設備・昇降機センター
昇降機・遊戯施設 定期検査業務基準書 2008年版	監修:国土交通省住宅局建築指導課 発行:財団法人 日本建築設備・昇降機センター
昇降機技術基準の解説 2002年版 昇降機耐震設計・施工指針	編集:国土交通省住宅局建築指導課 財団法人 日本建築設備・昇降機センター 社団法人 日本エレベータ協会
建築保全業務共通仕様書(平成15年版)	監修:国土交通省大臣官房官庁営繕部 編集・発行:財団法人 建築保全センター 発売:財団法人 経済調査会
日本工業規格 JIS A 4302 昇降機の検査基準	JISC日本工業標準調査会
エレベータ乗場戸の構造等に関する基準 JEAS-201(標02-05)	社団法人 日本エレベータ協会
昇降機現場作業安全心得(1996年版)	社団法人 日本エレベータ協会
地震に対するエレベーターの管理(1) (一般管理者用パンフレット)	社団法人 日本エレベータ協会
エレベーターの正しい乗り方・使い方 (エレベーター管理者向)	社団法人 日本エレベータ協会

(注意)書籍発行版は調査時点情報です。最新版を使用することを推奨します。

■ 11. サポート窓口

緊急時の問い合わせ先

エス・イー・シーエレベーター株式会社
〒110-0016 東京都台東区台東3-18-3 SECビル
緊急監視センター 03-5688-8967

製品についての問い合わせ先

エス・イー・シーエレベーター株式会社 東京本社 開発部
メールアドレス: kaihatsubu@secev.jp